



ГИПРОВОСТОКНЕФТЬ
АКЦИОНЕРНОЕ ОБЩЕСТВО

Заказчик – ООО «Газпромнефть-Заполярье»

**Обустройство Игнялинского НГКМ.
Куст скважин №8И**

ПРОЕКТНАЯ ДОКУМЕНТАЦИЯ

**Раздел 4. Здания, строения и сооружения,
входящие в инфраструктуру линейного объекта**

**Часть 2. Схема планировочной организации
земельного участка**

Книга 3. Автомобильные дороги. Графическая часть

ИГНФ1-КП8-П-ИЛО.02.03

Том 4.2.3

Изм.	№ док.	Подп.	Дата
1	10281-25		27.11.25



ГИПРОВОСТОКНЕФТЬ

АКЦИОНЕРНОЕ ОБЩЕСТВО

Заказчик – ООО «Газпромнефть-Заполярье»

**Обустройство Игнялинского НГКМ.
Куст скважин №8И**

ПРОЕКТНАЯ ДОКУМЕНТАЦИЯ

**Раздел 4. Здания, строения и сооружения,
входящие в инфраструктуру линейного объекта**

**Часть 2. Схема планировочной организации
земельного участка**

Книга 3. Автомобильные дороги. Графическая часть

ИГНФ1-КП8-П-ИЛО.02.03

Том 4.2.3

Главный инженер

Н.П. Попов

Главный инженер проекта


Н.В. Володина

Взам. инв. №

Подпись и дата

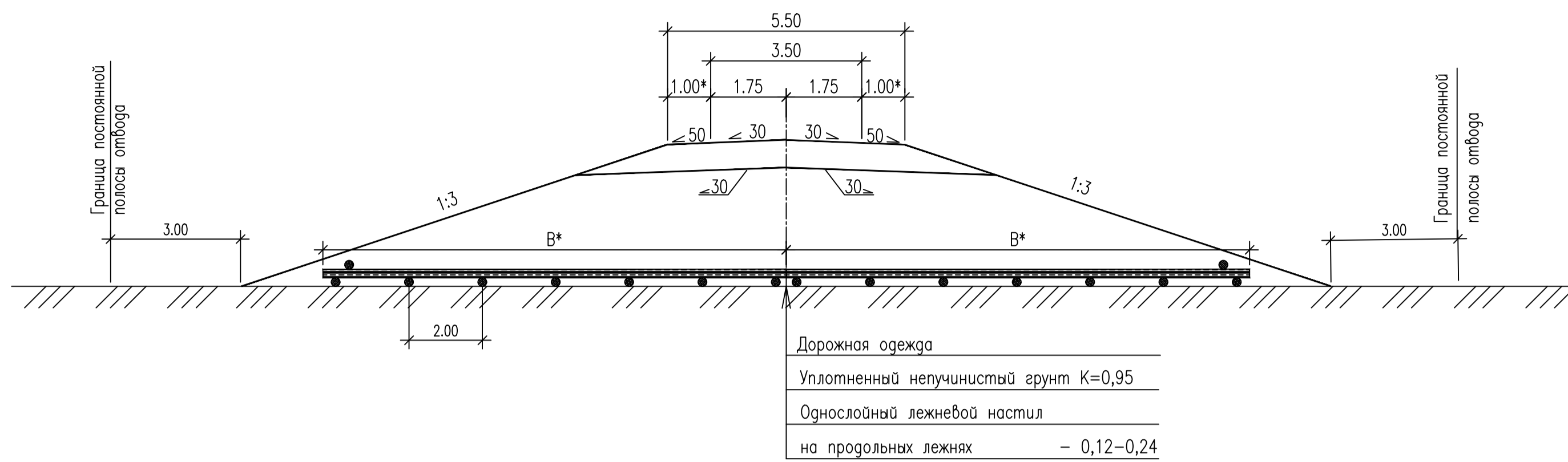
Инв. №подл.

Обозначение	Наименование	Примечание
ИГНФ1-КП8-П-ИЛО.02.03-С-001	Содержание тома 4.2.3	Изм. 1 (Зам.)
ИГНФ1-КП8-П-СП.00.00-СП-001	Состав проектной документации	
ИГНФ1-КП8-П-ИЛО.02.03-ГЧ-001	Поперечные профили конструкций земляного полотна и дорожной одежды	Изм. 1 (Зам.)
ИГНФ1-КП8-П-ИЛО.02.03-ГЧ-002	План трассы. М1:2000	Изм. 1 (Зам.)
ИГНФ1-КП8-П-ИЛО.02.03-ГЧ-003	Продольный профиль	Изм. 1 (Зам.)
ИГНФ1-КП8-П-ИЛО.02.03-ГЧ-004	Остановочная площадка для разъезда автомобилей. План. Разрез	
ИГНФ1-КП8-П-ИЛО.02.03-ГЧ-005	Обеспечение видимости на пересечениях и примыканиях. Схемы пересечений и примыканий. Разрезы.	Изм. 1 (Зам.)
ИГНФ1-КП8-П-ИЛО.02.03-ГЧ-006	Схема расположения технических средств организации дорожного движения	Изм. 1 (Зам.)
ИГНФ1-КП8-П-ИЛО.02.03-ГЧ-007	Знаки индивидуального проектирования	
ИГНФ1-КП8-П-ИЛО.02.03-ГЧ-008	Опора для установки дорожного знака. Устройство берм. Конструкция сигнальных столбиков. Тип С1	
ИГНФ1-КП8-П-ИЛО.02.03-ГЧ-009	Металлическая труба диаметром 1.42 м ПК4+85. План. Фасад. Разрезы.	
ИГНФ1-КП8-П-ИЛО.02.03-ГЧ-010	Металлическая труба диаметром 1.42 м ПК19+27,50. План. Фасад. Разрезы.	
ИГНФ1-КП8-П-ИЛО.02.03-ГЧ-011	Водоотводной лоток из трубы 1/2 диаметром 1020x10. Разрезы	Изм. 1 (Зам.)

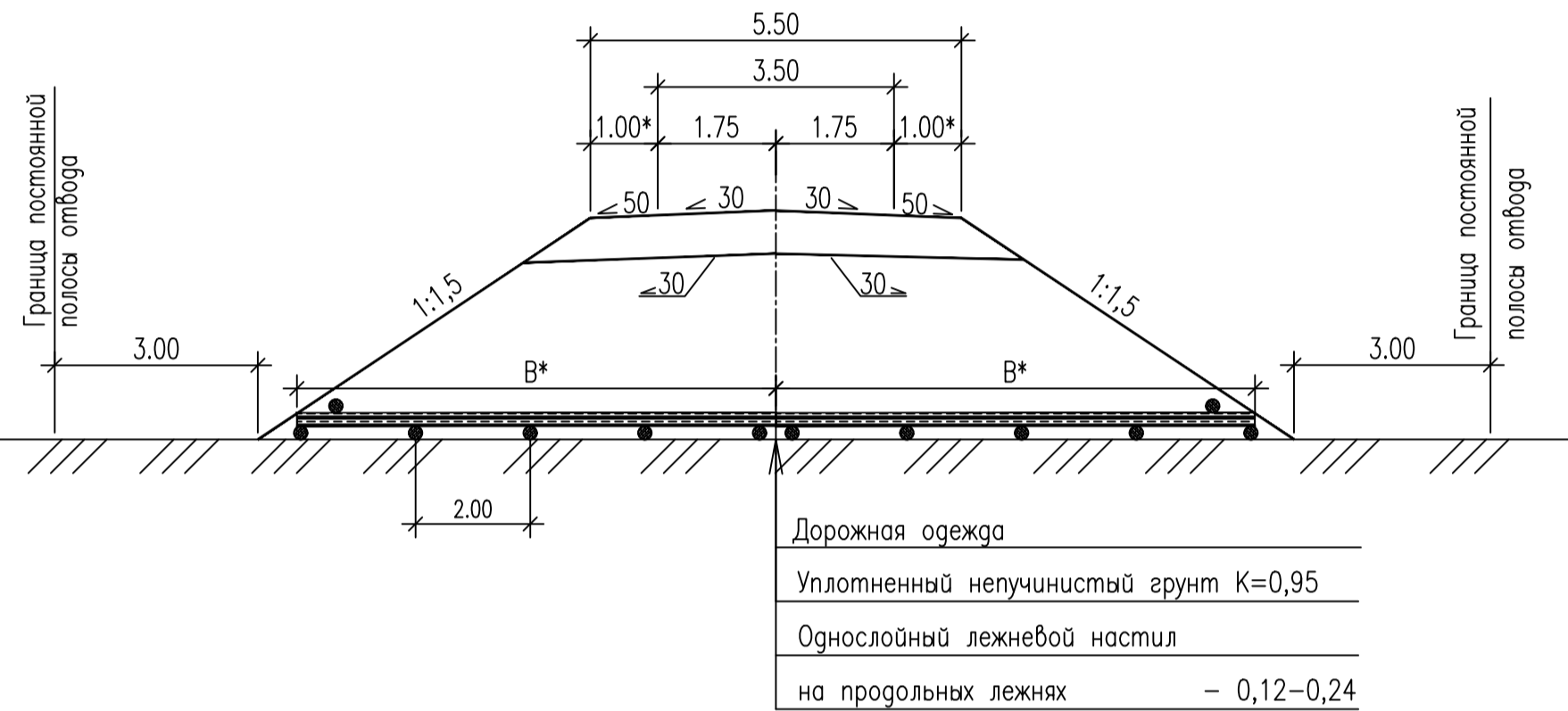
Взам. инв. №										
	Подпись и дата									
							ИГНФ1-КП8-П-ИЛО.02.03-С-001			
1	-	Зам.	10281-25		27.11.25					
Изм.	Кол.уч.	Лист	№ док.	Подпись	Дата					
Инв. № подл.	Разраб.		Янышев			27.11.25	Содержание тома 4.2.3	Стадия	Лист	Листов
								П		1
	Н.контр.		Володина			27.11.25				

ПОПЕРЕЧНЫЙ ПРОФИЛЬ КОНСТРУКЦИИ ЗЕМЛЯНОГО ПОЛОТНА

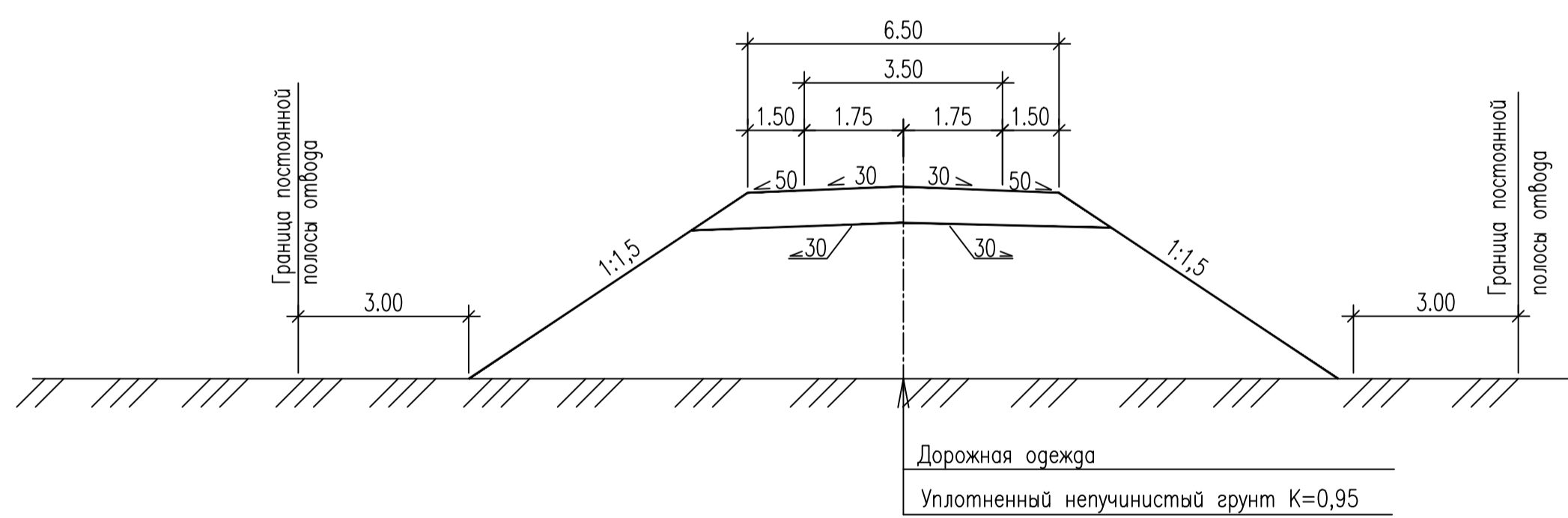
ТИП 1
Насыпь до 2,00 м (1:100)



ТИП 2
Насыпь свыше 2,00 м (1:100)



ТИП 3
Насыпь в районе устройства водопропускной трубы (1:100)



ПОПЕРЕЧНЫЙ ПРОФИЛЬ КОНСТРУКЦИИ УКРЕПЛЕНИЯ ОТКОСА ЗЕМЛЯНОГО ПОЛОТНА ПЕРФОРИРОВАННОЙ ГЕОРЕШЕТКОЙ

Перфорированная георешетка (размер ячейки 20x20, прочность 20кН/м) h=0,15 м заполненная щебеночной смесью тип 0/63, толщиной h=0,20 м на тканый геотекстиль с разрывной нагрузкой 50 кН/м

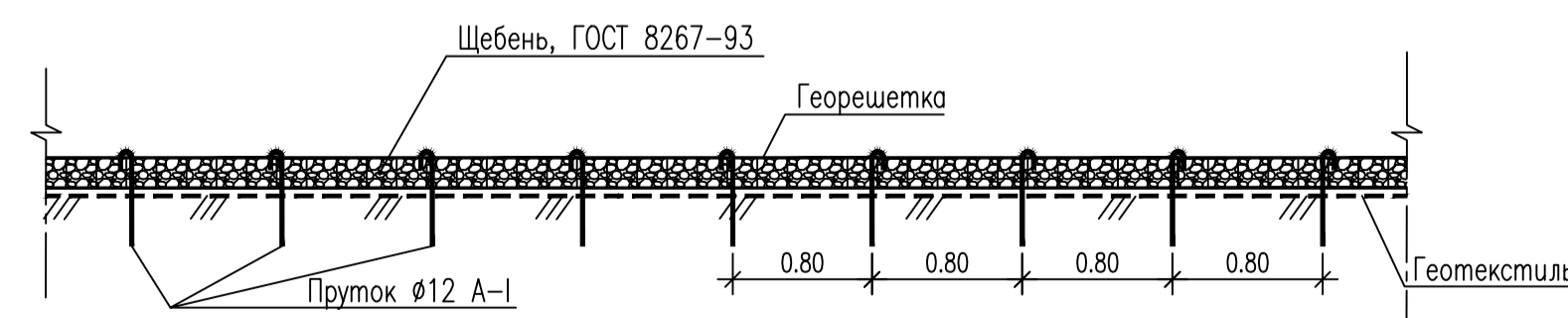
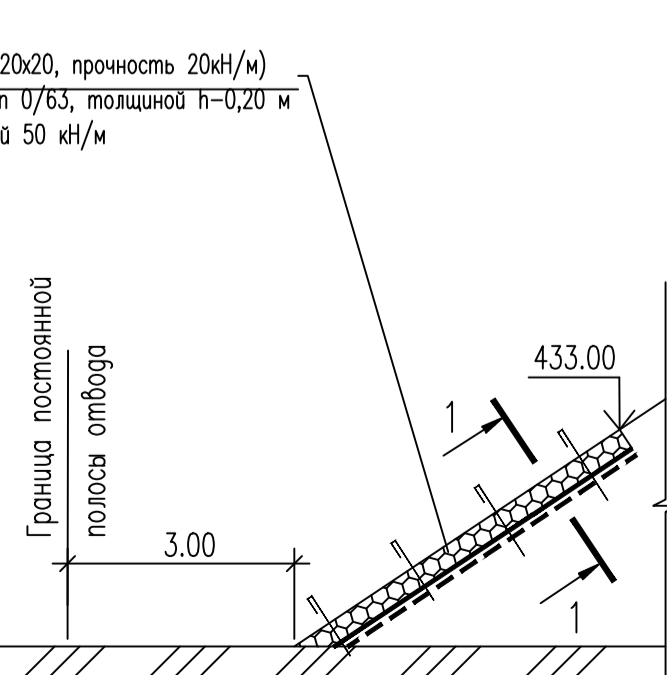


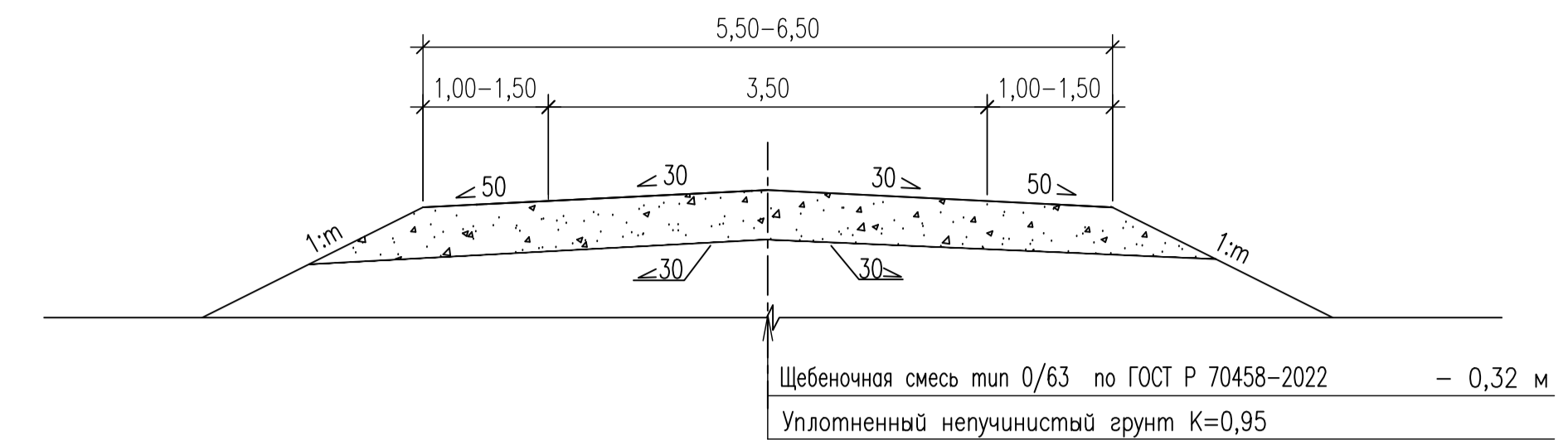
ТАБЛИЦА ПРИМЕНЕНИЯ КОНСТРУКЦИИ УКРЕПЛЕНИЯ ОТКОСА ЗЕМЛЯНОГО ПОЛОТНА ПЕРФОРИРОВАННОЙ ГЕОРЕШЕТКОЙ

ПК+ от	ПК+ до	Справа/Слева
Автомобильная дорога IV-н категории на площадке куста скважин 8И		
19+30	19+42,50	Слева

ТАБЛИЦА ПРИМЕНЕНИЯ ТИПОВ ПОПЕРЕЧНОГО ПРОФИЛЯ ЗЕМЛЯНОГО ПОЛОТНА

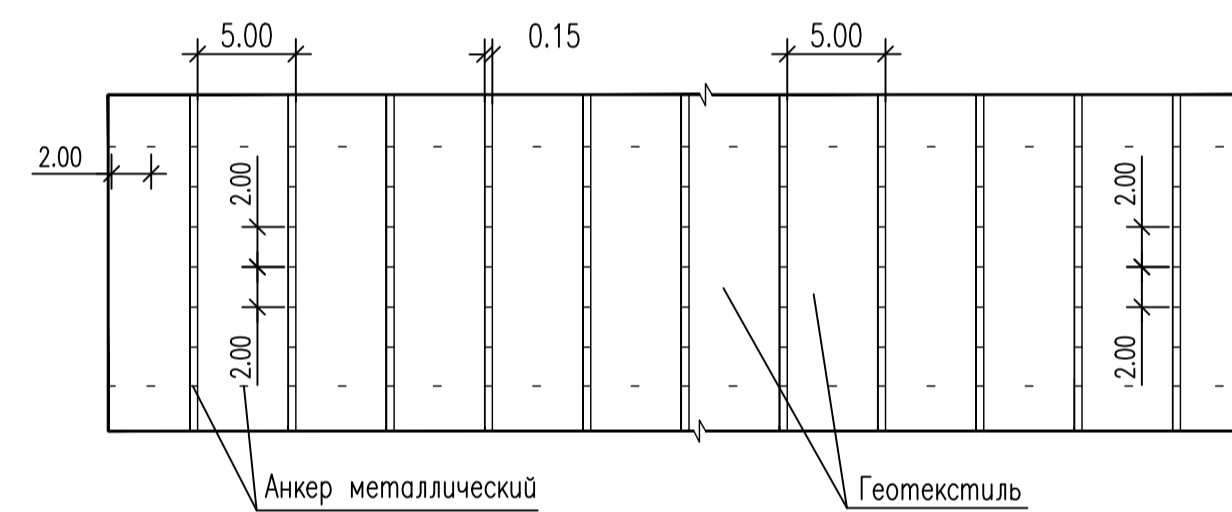
Слева		Справа	
Пикет	Тип поперечника	Пикет	Тип поперечника
Автомобильная дорога IV-н категории на площадке куста скважин 8И			
0+00,00 – 0+12,00		0+00,00 – 0+12,00	
0+12,00 – 4+60,00	Тип 1	0+12,00 – 4+68,44	Тип 1
4+60,00 – 4+82,00	Тип 2	4+68,44 – 4+82,00	Тип 2
4+82,00 – 4+88,00	Тип 3	4+82,00 – 4+88,00	Тип 3
4+88,00 – 5+05,69	Тип 2	4+88,00 – 6+00,00	Тип 2
5+05,69 – 5+23,39	Примыкание	6+00,00 – 18+90,00	Тип 1
5+23,39 – 6+00,00	Тип 2	18+90,00 – 19+24,50	Тип 2
6+00,00 – 19+12,50	Тип 1	19+24,50 – 19+30,50	Тип 3
19+17,50 – 19+20,00		19+30,50 – 20+20,00	Тип 2
19+20,00 – 19+24,50	Тип 2	20+20,00 – 29+41,01	Тип 1
19+24,50 – 19+30,50	Тип 3		
19+30,50 – 20+00,00	Тип 2		
20+00,00 – 29+41,01	Тип 1		

ПОПЕРЕЧНЫЙ ПРОФИЛЬ КОНСТРУКЦИИ ДОРОЖНОЙ ОДЕЖДЫ (1:50)



Наименование слоев и материалов конструкции дорожной одежды	Схема конструкции дорожной одежды. Толщина, см	Общий модуль упругости на поверхности слоев, МПа	Расчётные характеристики			Колейность, см
			Упругий прогиб, МПа	Сдвиг, МПа	Статическая нагрузка, МПа	
Покрывтие — Щебеночные смеси по ГОСТ Р 70458-2022 при максимальном размере зерен 0-63 мм Грунт земляного полотна — Долomit малопорочный плотный среднепористый средневетерельный неразмягчаемый с прослоями доломита прочного, окатанность до 500мм		E _{ср} = 187	E _{ср} = 275 K _{ср} = 1,020 Запас = 67%	E _{ср} = 275	E _{ср} = 275 МПа	Н _{общ} = 0,6 см Запас = 2,9 см
			E _{ср} = 111	E _{ср} = 111 K _{ср} = 0,870 Запас = 0%	E _{ср} = 111 МПа K _{ср} = 0,870 Запас = 15%	

СХЕМА РАСКЛАДКИ ГЕОТЕКСТИЛЯ



АНКЕР МЕТАЛЛИЧЕСКИЙ

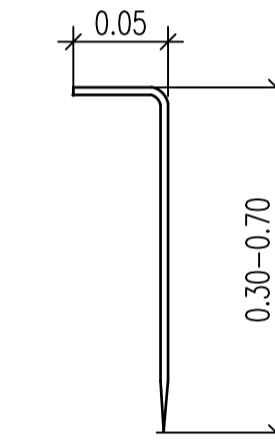
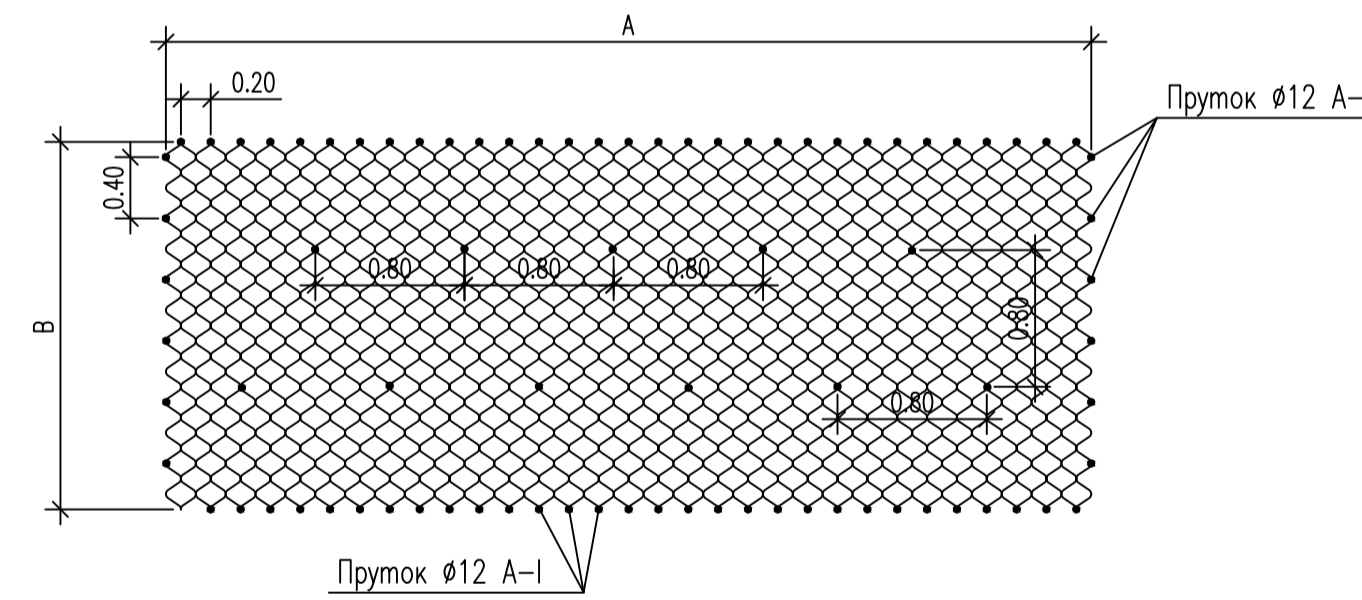
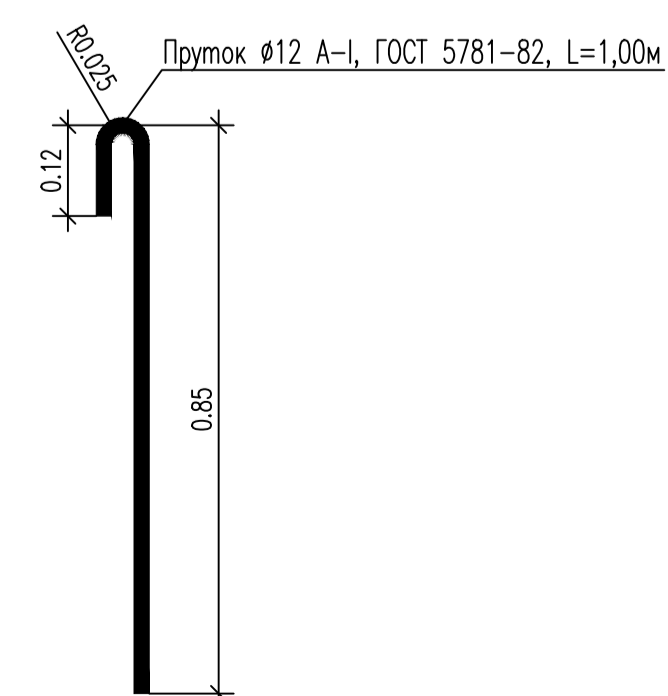


СХЕМА ЗАКРЕПЛЕНИЯ СЕКЦИИ ГЕОРЕШЕТКИ АНКЕРАМИ



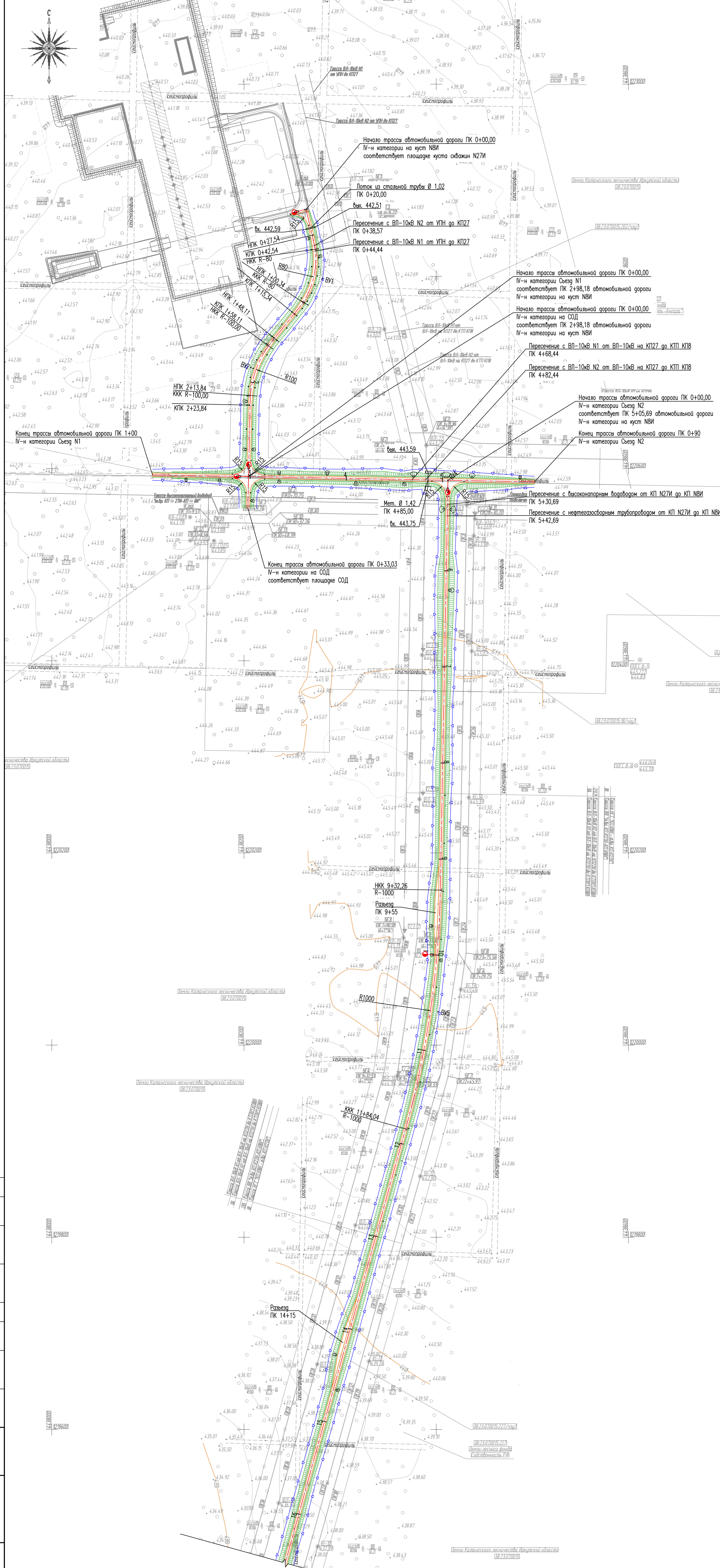
КРЕПЕЖНЫЙ ЭЛЕМЕНТ ДЛЯ ГЕОРЕШЕТКИ

Г-образный монтажный анкер используется для закрепления георешетки в растянтом положении и соединения модулей георешеток между собой



- Все размеры даны в метрах.
- Заложение откосов в местах устройства водопропускных труб принято 1:1,5.
- Ширина обочин на участках устройства сигнальных столбиков на пересечениях и примыканиях и возле водопропускных сооружений принята равной 1,5 м для выполнения требования п. 4.2.4.3 ГОСТ 33151-2014.
- Ширина обочин на участках устройства сигнальных столбиков на кривых в плане принята равной 1,0 м. Для выполнения требований п. 4.2.4.3 ГОСТ 33151-2014 в местах устройства сигнальных столбиков на кривых в плане устраиваются присыпные бермы размером в плане 0,50 х 0,50 м. Сигнальные столбики размещаются на данных бермах.
- В местах устройства водопропускных труб лежневой настил не выполняется.
- * Переменное значение.
- Сшивку или спаивание геотекстиля выполнять согласно инструкции производителя.
- Укладка геотекстиля производится сверху вниз с заделкой в верхней и нижней части анкерами. Соседние полотна укладываются параллельно с нахлестом 0,15 м и закрепляются анкерами диаметром 6-10 мм, длиной 30-70 см с отогнутыми верхними и заостренными нижними концами. Анкеры устанавливаются в 2 точки по ширине рулона через 5-6 м по его длине. Анкеры в процессе засыпки геотекстиля грунтом могут удаляться и использоваться на других участках. Для защиты от эрозии необходимо строгое соблюдение технологии поставщика геотекстиля.
- Соединение полотен геотекстиля может производиться другими способами (не сшивкой), обеспечивающими надежность крепления.
- Установку георешеток производить в соответствии с требованиями инструкции изготовителя о порядке сборки и монтажа.
- Укладка георешетки производится на тканый геотекстиль с разрывной нагрузкой 50 кН/м. В качестве заполнителя ячеек георешетки применяется щебеночно-песчаная смесь тип 0/63 толщиной h=0,20.
- Необходимо осуществить фиксацию георешетки к откосу с помощью крепежных изделий — анкеров.
- Необходимое количество анкеров — по периметру георешеток: по короткой стороне — в каждую ячейку; по длинной стороне — через одну ячейку, — равномерно по площади секции георешеток в шахматном порядке с шагом 0,8 х 0,8 м. Все модули георешетки в конструкции должны быть связаны между собой по всем сопрягаемым граням.
- Возможны корректировки после получения окончательных материалов ИИ.

ИГНФ1-КПВ-П-ИЛО.02.03-ГЧ-001					
1	-	Зам.	10281-25	27.11.25	Обустройство Инялинского НГКМ. Куст скважин 8И
Изм.	Колуч.	Лист	№рок.	Подп.	
Разраб.	Янышев			27.11.25	
					Стация
					Лист
					Листов
					П
					1
Н.контр.	Володина			27.11.25	Перечные профили конструкций земляного полотна и дорожной одежды
ГИП	Володина			27.11.25	



Ведомость разбивки выиражй трассы «Автомобильная дорога IV-н категории на куст НБИ». ВУ1 на ПК 0+74.24

Угол град (левый)	Радиус, м	L1, м		L2, м		Выираж, %	Уширение, м	Местоположение ПК						
		0	0	0	0			НПК1	КПК1+НПК	ЮПК+НПК2	НПК2			
52°08'17"	80	15	15	30	30	0.60	0.27,54	0+27,54	0+42,54	1+00,34	1+15,34			
ПК		Слева		Справа				Отметка, м						
		обочина	проезжая часть	проезжая часть	обочина	слева	справа	оси						
		ширина, м	укл, %	ширина, м	укл, %	ширина, м	укл, %	бровка	кромка	оси	кромка	бровка		
0+23,00	1,50	0	1,75	0	1,75	0	1,50	0	443,29	443,29	443,29	443,29	443,29	
0+25,00	1,50	-3	1,75	-3	1,75	3	1,50	5	443,33	443,33	443,32	443,32	443,31	
0+27,54	1,00	-7	1,75	-7	1,75	7	1,00	12	443,39	443,39	443,37	443,36	443,35	
0+30,00	1,00	-11	1,75	-11	1,75	11	1,00	18	443,45	443,44	443,42	443,40	443,38	
0+35,00	1,00	-18	1,75	-18	2,05	18	1,00	31	443,56	443,55	443,51	443,48	443,44	
0+38,57	1,00	-24	1,75	-24	2,23	24	1,00	40	443,65	443,62	443,58	443,53	443,49	
0+40,00	1,00	-26	1,75	-26	2,31	26	1,00	43	443,68	443,65	443,61	443,55	443,50	
0+42,54	1,00	-30	1,75	-30	2,35	30	1,00	50	443,74	443,71	443,66	443,58	443,53	
Начало круговой кривой														
0+42,54	1,00	-30	1,75	-30	2,35	30	1,00	50	443,74	443,71	443,66	443,58	443,53	
0+60,00	1,00	-30	1,75	-30	2,35	30	1,00	50	444,07	444,04	443,98	443,91	443,86	
0+80,00	1,00	-30	1,75	-30	2,35	30	1,00	50	444,39	444,36	444,31	444,24	444,19	
1+00,00	1,00	-30	1,75	-30	2,35	30	1,00	50	444,55	444,52	444,47	444,40	444,35	
1+00,34	1,00	-30	1,75	-30	2,35	30	1,00	50	444,58	444,53	444,47	444,40	444,35	
Конец круговой кривой														
1+00,34	1,00	-30	1,75	-30	2,35	30	1,00	50	444,58	444,53	444,47	444,40	444,35	
1+05,00	1,00	-25	1,75	-25	2,22	30	1,00	50	444,57	444,54	444,50	444,43	444,38	
1+09,23	1,00	-21	1,75	-21	1,96	21	1,00	50	444,58	444,56	444,52	444,45	444,43	
1+10,00	1,00	-20	1,75	-20	1,82	20	1,00	48	444,58	444,56	444,52	444,45	444,44	
1+15,00	1,00	-15	1,75	-15	1,75	15	1,00	36	444,59	444,58	444,55	444,52	444,49	
1+15,34	1,00	-14	1,75	-14	1,75	14	1,00	35	444,59	444,58	444,55	444,53	444,49	
1+20,00	1,00	-10	1,75	-10	1,75	10	1,00	23	444,60	444,59	444,58	444,56	444,54	
1+25,00	1,00	-4	1,75	-4	1,75	4	1,00	11	444,61	444,61	444,60	444,60	444,58	
1+29,23	1,00	0	1,75	0	1,75	0	1,00	0	444,62	444,63	444,63	444,62	444,62	

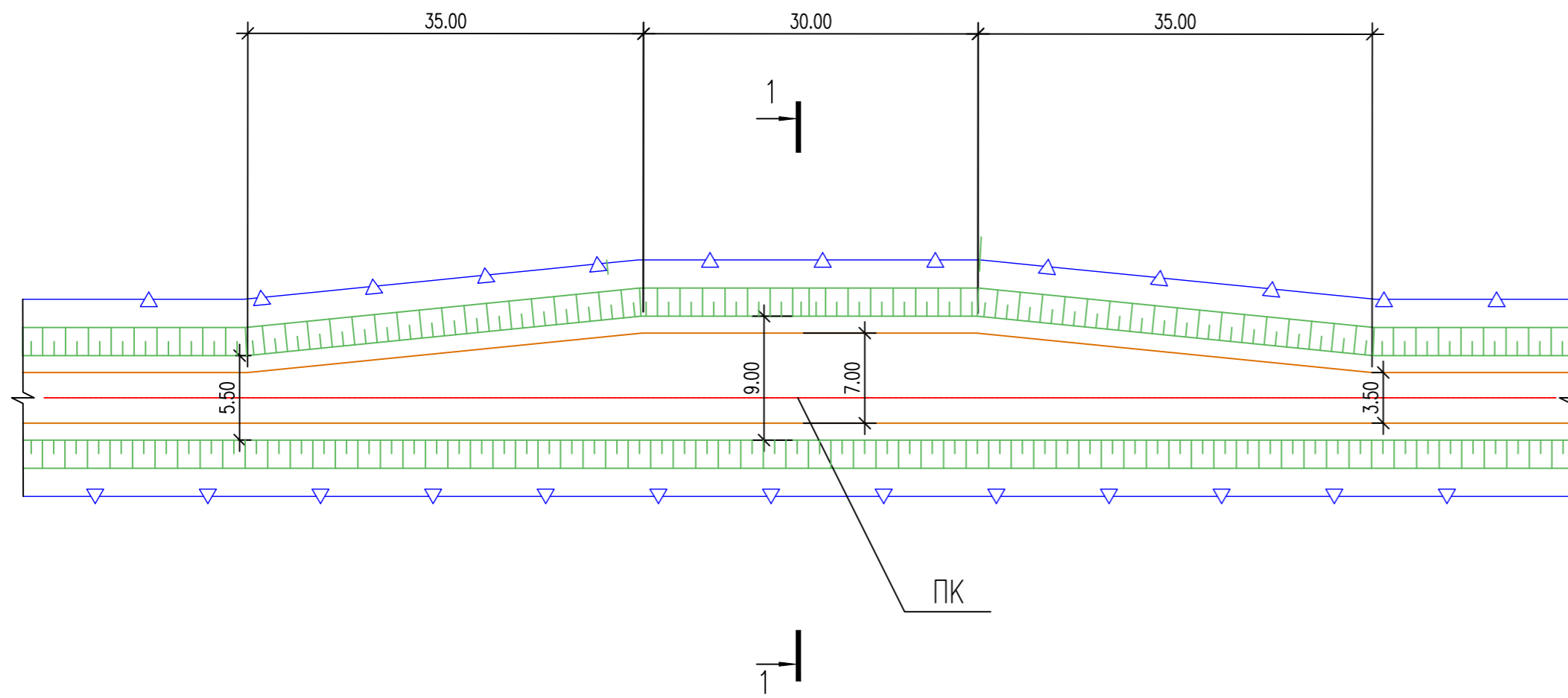
Ведомость разбивки выиражй трассы «Автомобильная дорога IV-н категории на куст НБИ». ВУ2 на ПК 1+17.22

Угол град (левый)	Радиус, м	L1, м		L2, м		Выираж, %	Уширение, м	Местоположение ПК						
		0	0	0	0			НПК1	КПК1+НПК	ЮПК+НПК2	НПК2			
37°39'26"	100	10	10	30	30	0.55	1+48,11	1+58,11	2+13,84	2+23,84				
ПК		Слева		Справа				Отметка, м						
		обочина	проезжая часть	проезжая часть	обочина	слева	справа	оси						
		ширина, м	укл, %	ширина, м	укл, %	ширина, м	укл, %	бровка	кромка	оси	кромка	бровка		
1+40,00	1,00	27	1,75	11	1,75	-11	1,00	-11	444,63	444,66	444,68	444,70	444,71	
1+45,00	1,00	39	1,75	18	1,75	-16	1,00	-16	444,64	444,68	444,71	444,74	444,75	
1+48,11	1,00	47	1,75	30	1,75	-20	1,00	-20	444,64	444,69	444,72	444,76	444,78	
1+49,23	1,00	50	1,77	21	1,75	-21	1,00	-21	444,64	444,69	444,73	444,77	444,79	
1+50,00	1,00	50	1,80	30	1,75	-22	1,00	-22	444,63	444,68	444,73	444,77	444,79	
1+55,00	1,00	50	2,18	30	1,75	-27	1,00	-27	444,64	444,69	444,76	444,81	444,83	
1+58,11	1,00	50	2,30	30	1,75	-30	1,00	-30	444,66	444,71	444,78	444,83	444,86	
Начало круговой кривой														
1+58,11	1,00	50	2,30	30	1,75	-30	1,00	-30	444,66	444,71	444,78	444,83	444,86	
1+60,00	1,00	50	2,30	30	1,75	-30	1,00	-30	444,67	444,72	444,79	444,84	444,87	
1+80,00	1,00	50	2,30	30	1,75	-30	1,00	-30	444,77	444,82	444,89	444,94	444,97	
2+00,00	1,00	50	2,30	30	1,75	-30	1,00	-30	444,87	444,92	444,99	445,04	445,07	
2+13,84	1,00	50	2,30	30	1,75	-30	1,00	-30	444,93	444,98	445,05	445,10	445,13	
Конец круговой кривой														
2+13,84	1,00	50	2,30	30	1,75	-30	1,00	-30	444,93	444,98	445,05	445,10	445,13	
2+15,00	1,00	50	2,28	30	1,75	-23	1,00	-23	444,93	444,98	445,05	445,09	445,11	
2+18,84	1,00	50	2,02	30	1,75	0	1,00	0	444,95	445,00	445,08	445,08	445,08	
2+20,00	1,00	50	1,93	30	1,75	7	1,00	7	444,96	445,01	445,07	445,07	445,05	
2+23,84	1,00	50	1,75	30	1,75	30	1,00	30	444,97	445,02	445,08	445,02	444,99	
2+33,84	1,00	50	1,75	30	1,75	30	1,00	30	445,00	445,05	445,11	445,05	445,00	

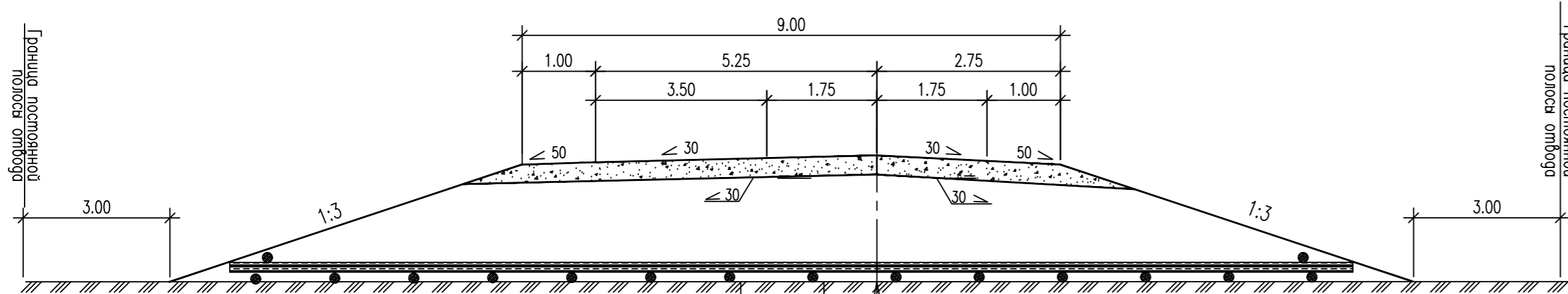
Ведомость разбивки выиражй трассы «Автомобильная дорога IV-н категории на куст НБИ». ВУ6 на ПК 24+42.18

Угол град (левый)	Радиус, м	L1, м		L2, м		Выираж, %	Уширение, м	Местоположение ПК						
		0	0	0	0			НПК1	КПК1+НПК	ЮПК+НПК2	НПК2			
60°12'53"	200	0	0	30	30	0.40	0.40	23+26,21	23+26,21	25+36,40	25+36,40			
ПК		Слева		Справа				Отметка, м						
		обочина	проезжая часть	проезжая часть	обочина	слева	справа	оси						
		ширина, м	укл, %	ширина, м	укл, %	ширина, м	укл, %	бровка	кромка	оси	кромка	бровка		
22+95,21	1,00	50	1,75	30	1,75	30	1,00	50	444,72	444,77	444,83	444,77	444,72	
22+95,21	1,00	48	1,75	30	1,75	30	1,00	50	444,76	444,80	444,86	444,80	444,75	
23+00,00	1,00	40	1,75	30	1,75	30	1,00	50	444,87	444,91	444,96	444,91	444,86	
23+05,21	1,00	30	1,75	30	1,75	30	1,00	50	445,03	445,08	445,11	445,08	445,01	
23+10,00	1,00	16	1,75	16	1,80	30	1,00	50	445,20	445,22	445,25	445,19	445,14	
23+15,00	1,00	2	1,75	2	1,93	30	1,00	50	445,38	445,38	445,39	445,33	445,28	
23+15,71	1,00	0	1,75	0	1,95	30	1,00	50	445,40	445,40	445,40	445,35	445,30	
23+20,00	1,00	-12	1,75	-12	2,07	30	1,00	50	445,55	445,54	445,52	445,46	445,41	
23+25,00	1,00	-27	1,75	-27	2,15	30	1,00	50	445,72	445,69	445,65	445,58	445,53	
23+26,21	1,00	-30	1,75	-30	2,15	30	1,00	50	445,76	445,73	445,68	445,61	445,56	
Начало круговой кривой														
23+26,21	1,00	-30	1,75	-30	2,15	30	1,00	50	445,76	445,73	445,68	445,61	445,56	
23+40,00	1,00	-30	1,75	-30	2,15	30	1,00	50	446,09	446,08	446,01	445,95	445,90	
23+60,00	1,00	-30	1,75	-30	2,15	30	1,00	50	446,52	446,49	446,44	446,37	446,32	
23+80,00	1,00	-30	1,75	-30	2,15	30	1,00	50	446,88	446,85	446,79	446,73	446,68	
24+00,00	1,00	-30	1,75	-30	2,15	30	1,00	50	447,17	447,14	447,09	447,02	446,97	
24+20,00	1,00	-30	1,75	-30	2,15	30	1,00	50	447,40	447,37	447,31	447,25	447,20	
24+40,00	1,00	-30	1,75	-30	2,15	30	1,00	50	447,58	447,55	447,50	447,44	447,39	
24+60,00	1,00	-30	1,75	-30	2,15	30	1,00	50	447,73	447,70	447,65	447,59	447,53	
24+80,00	1,00	-30	1,75	-30	2,60	30	1,00	50	447,84	447,81	447,76	447,68	447,63	
25+00,00	1,00	-30	1,75	-30	5,10	30	1,00	50	447,92	447,89	447,83	447,68	447,63	
25+20,00	1,00	-30	1,75	-30	6,02	30	1,00	50	447,95	447,92	447,87	447,69	447,64	
25+36,40	1,00	-30	1,75	-30	5,88	30	1,00	50	447,96	447,93	447,88	447,70	447,65	
Конец круговой кривой														
25+36,40	1,00	-30	1,75	-30	5,88	30	1,00	50	447,96	447,93	447,88	447,70	447,65	
25+40,00	1,00	-20	1,75	-20	5,70	30	1,00	50	447,93	447,91	447,88	447,71	447,66	
25+42,50	1,00	-13	1,75	-13	5,57	30	1,00	50	447,91	447,90	447,88	447,71	447,66	
25+45,00	1,00	-5	1,75	-5	5,30	30	1,00	50	447,89	447,89	447,8			

План



1-1 (1:100)



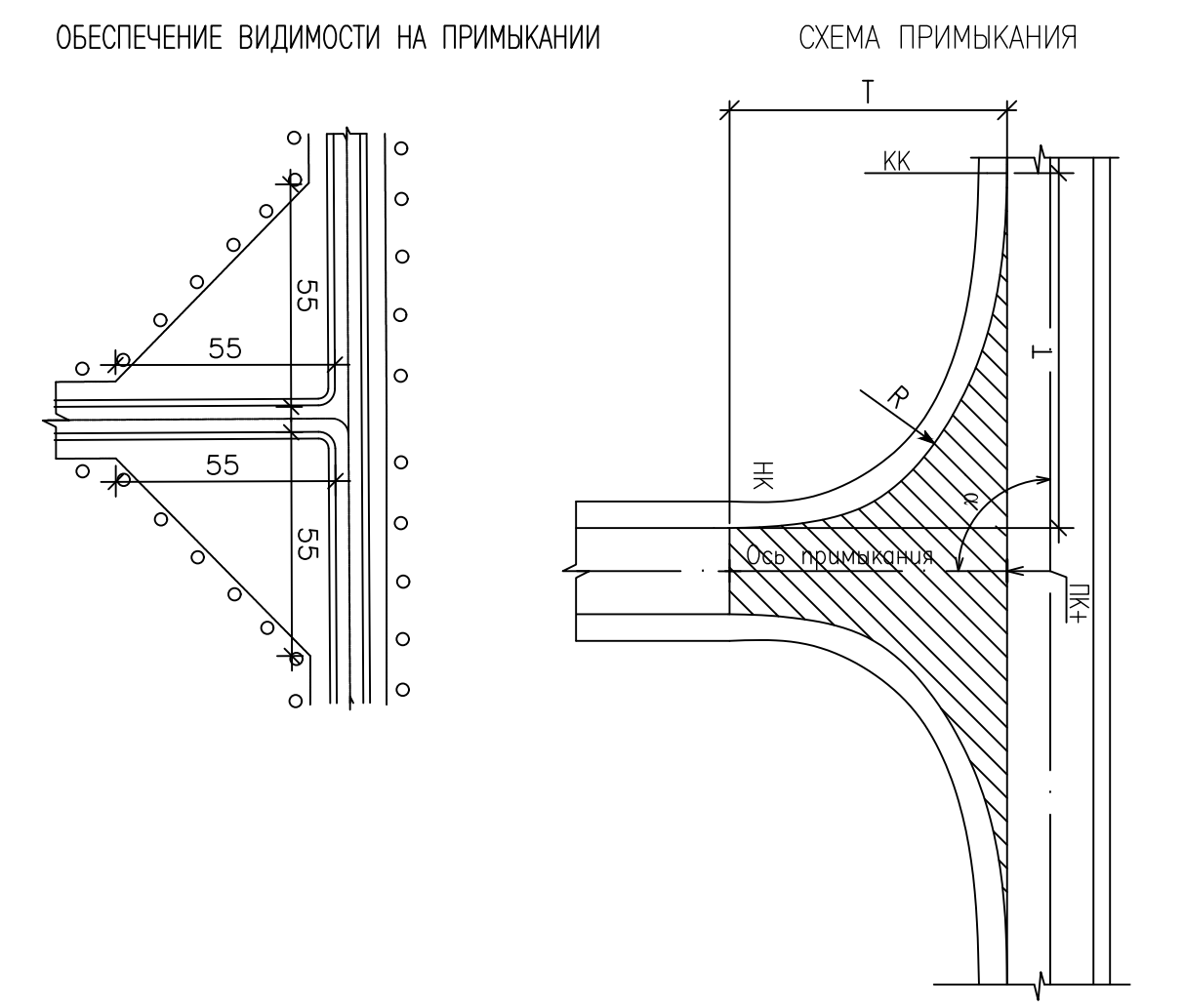
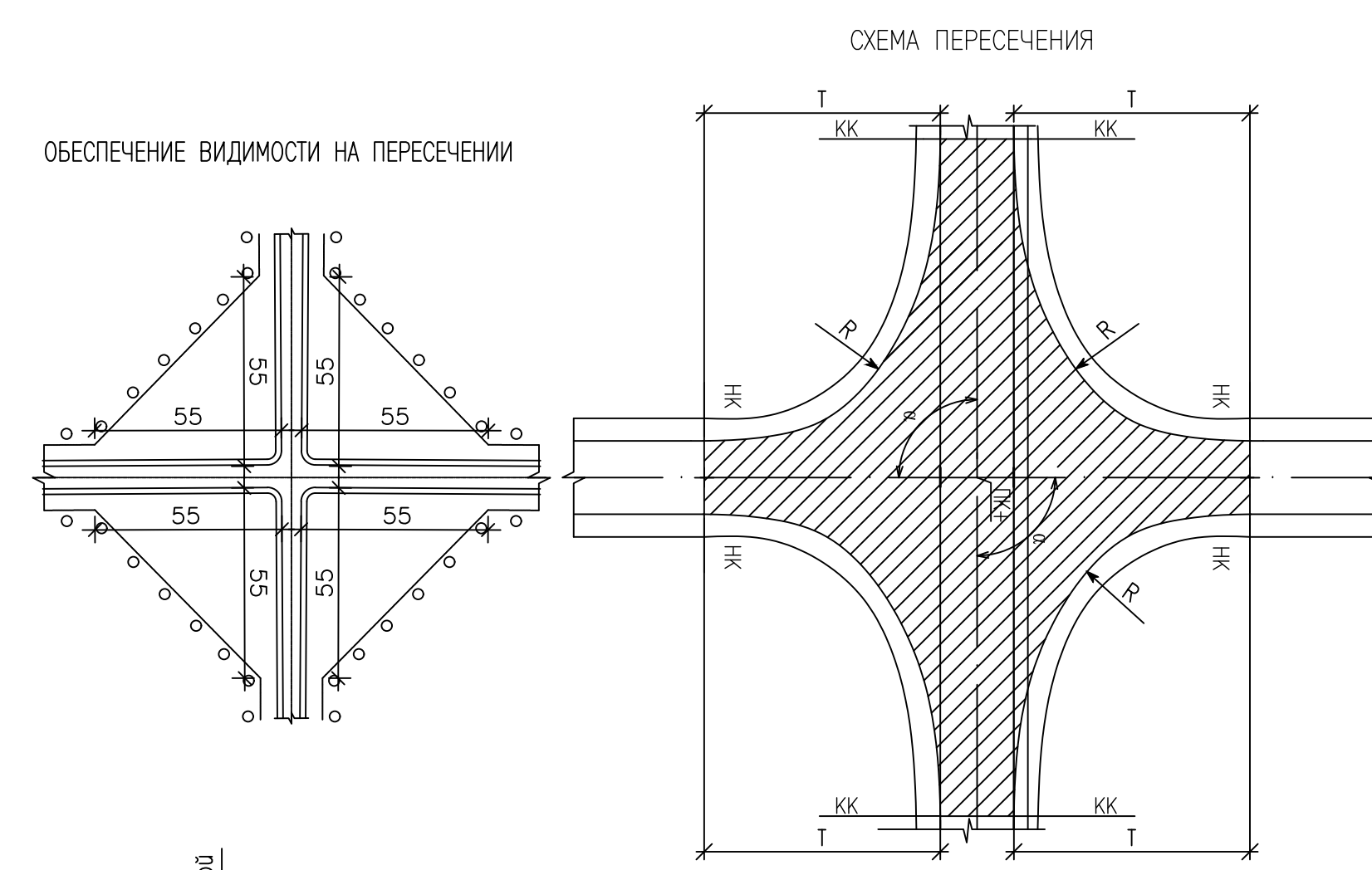
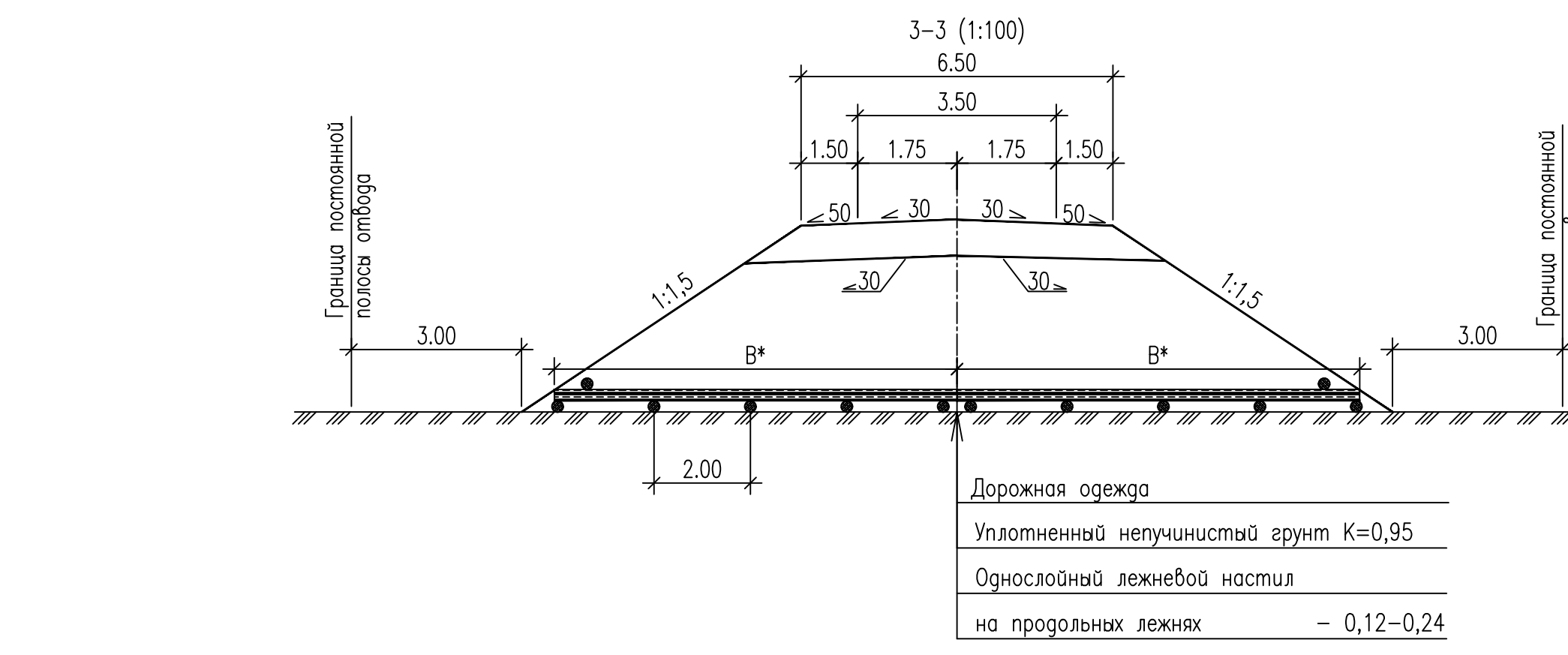
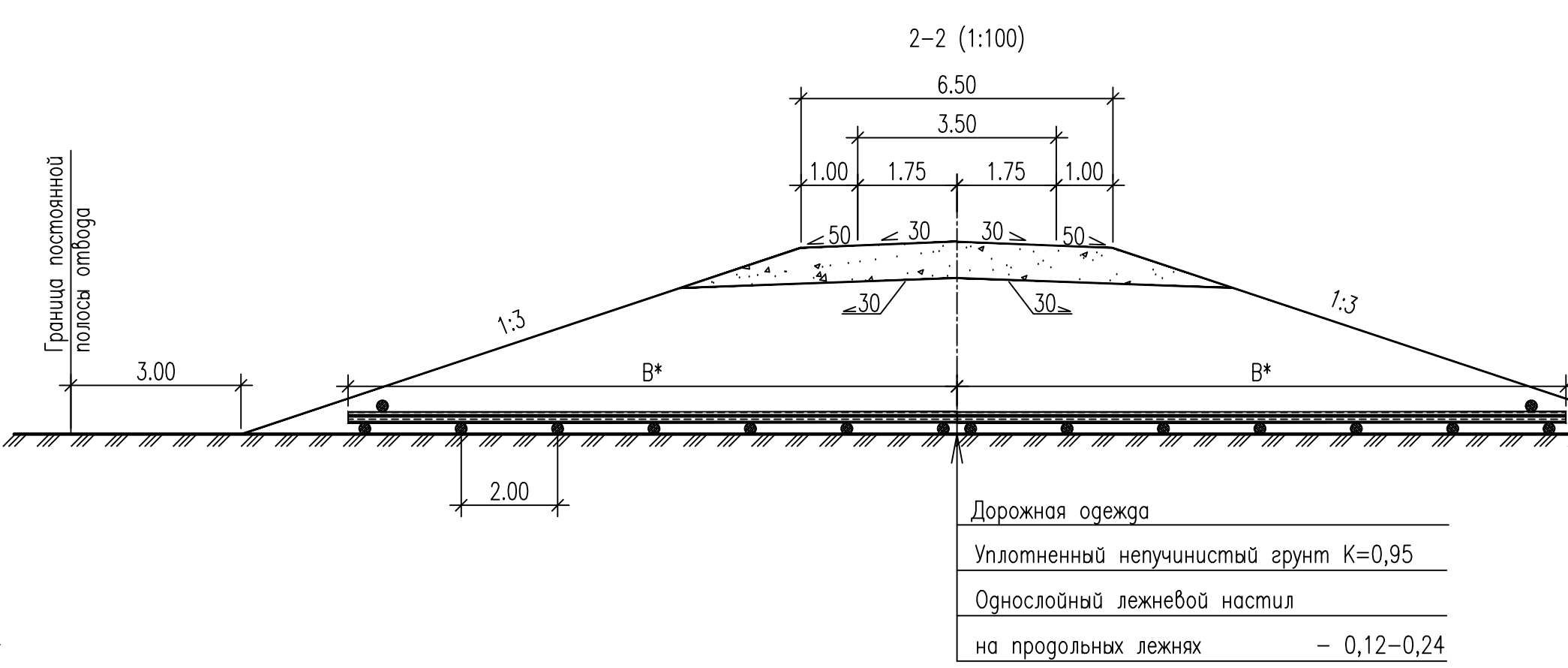
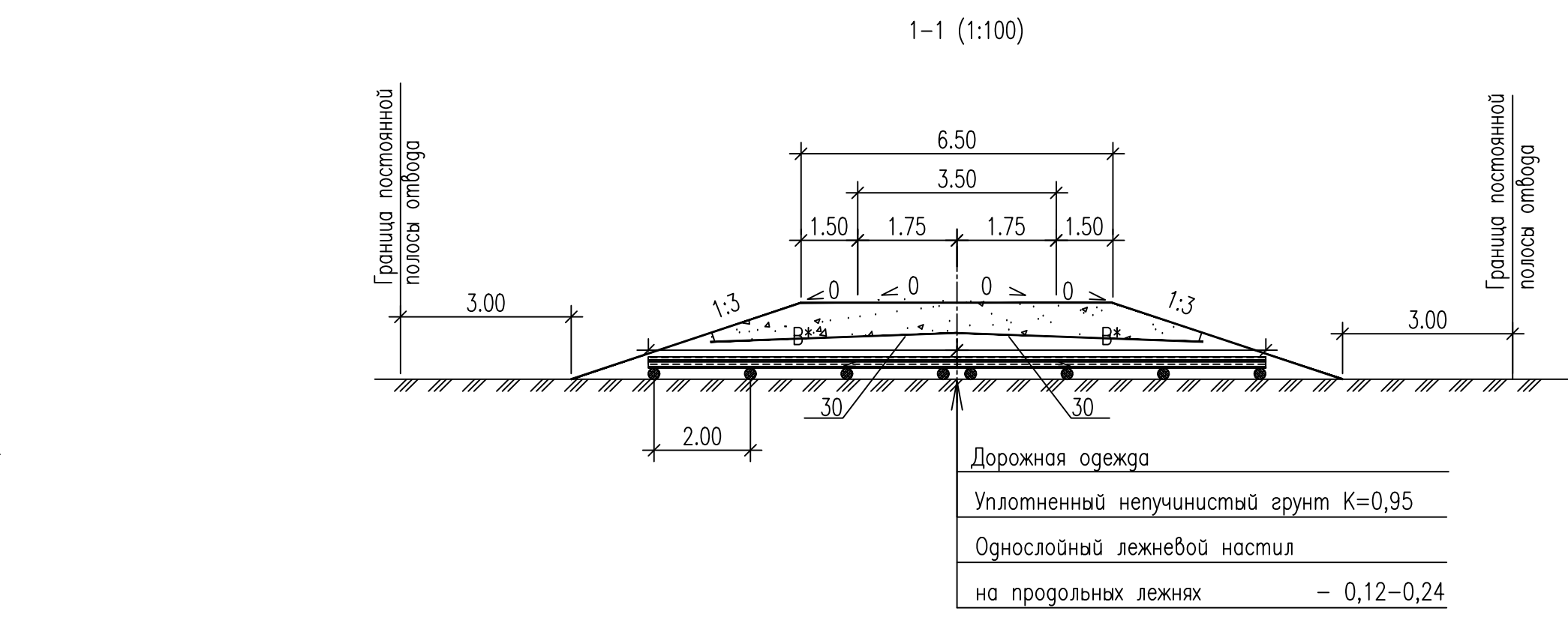
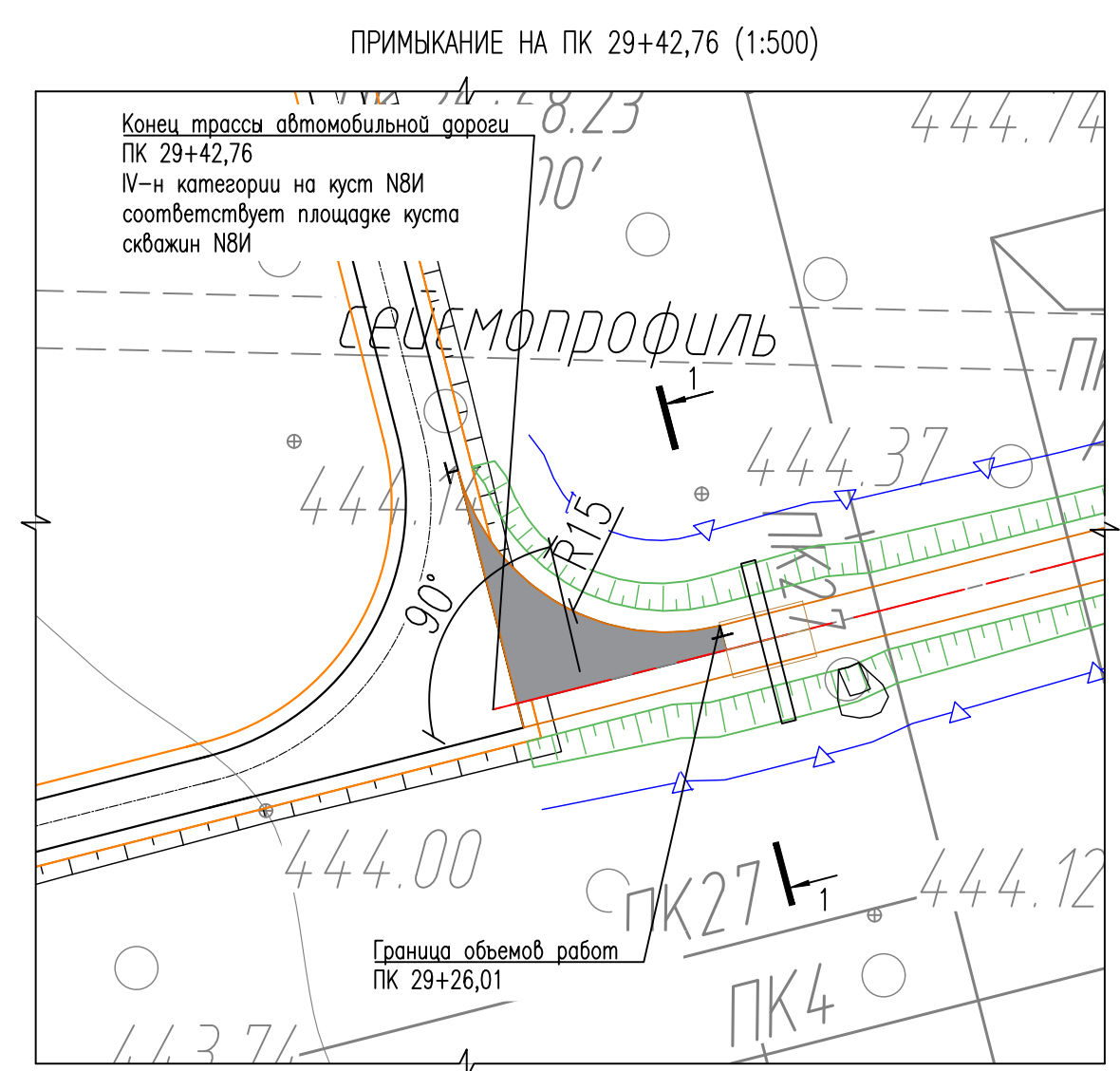
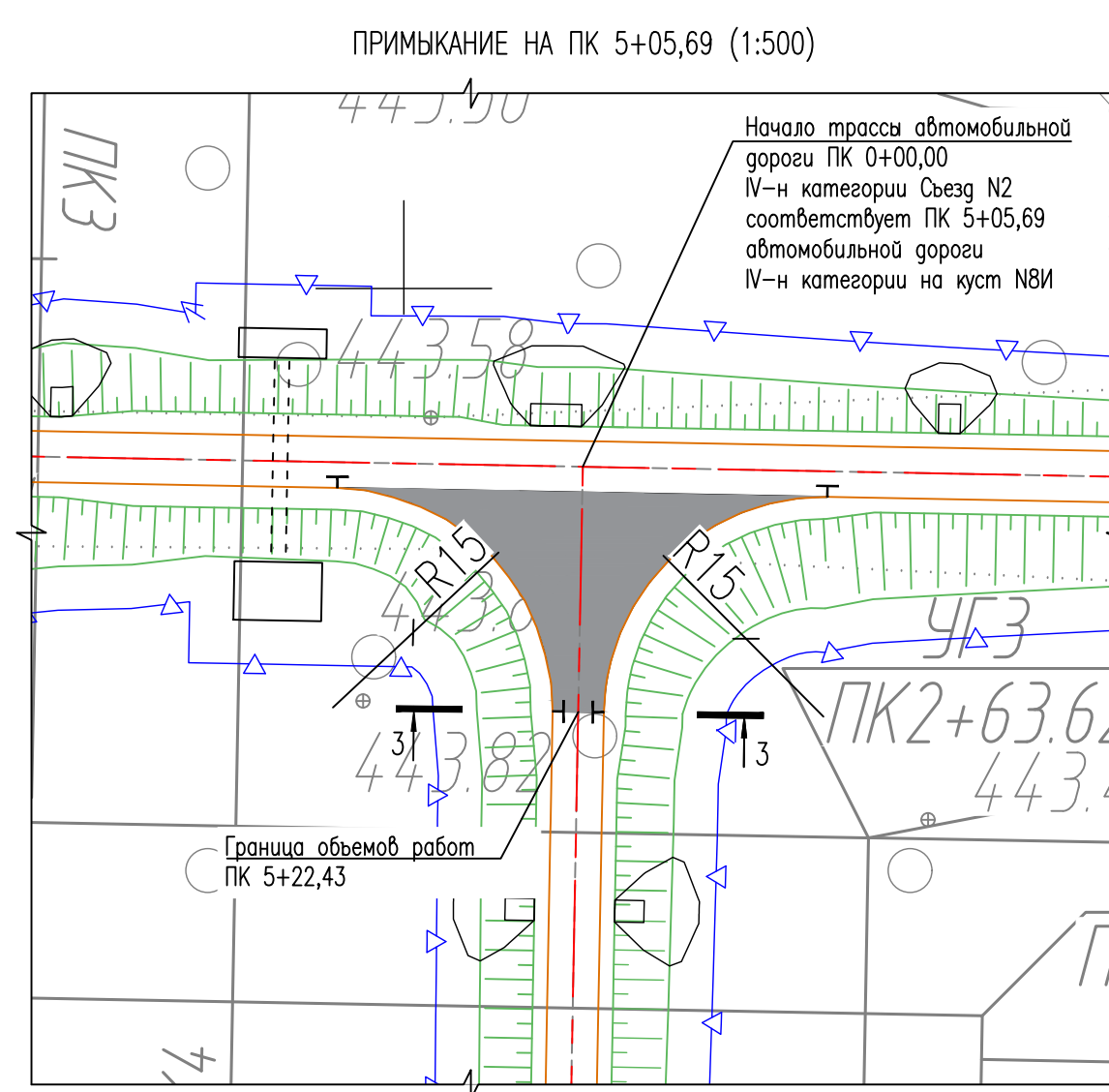
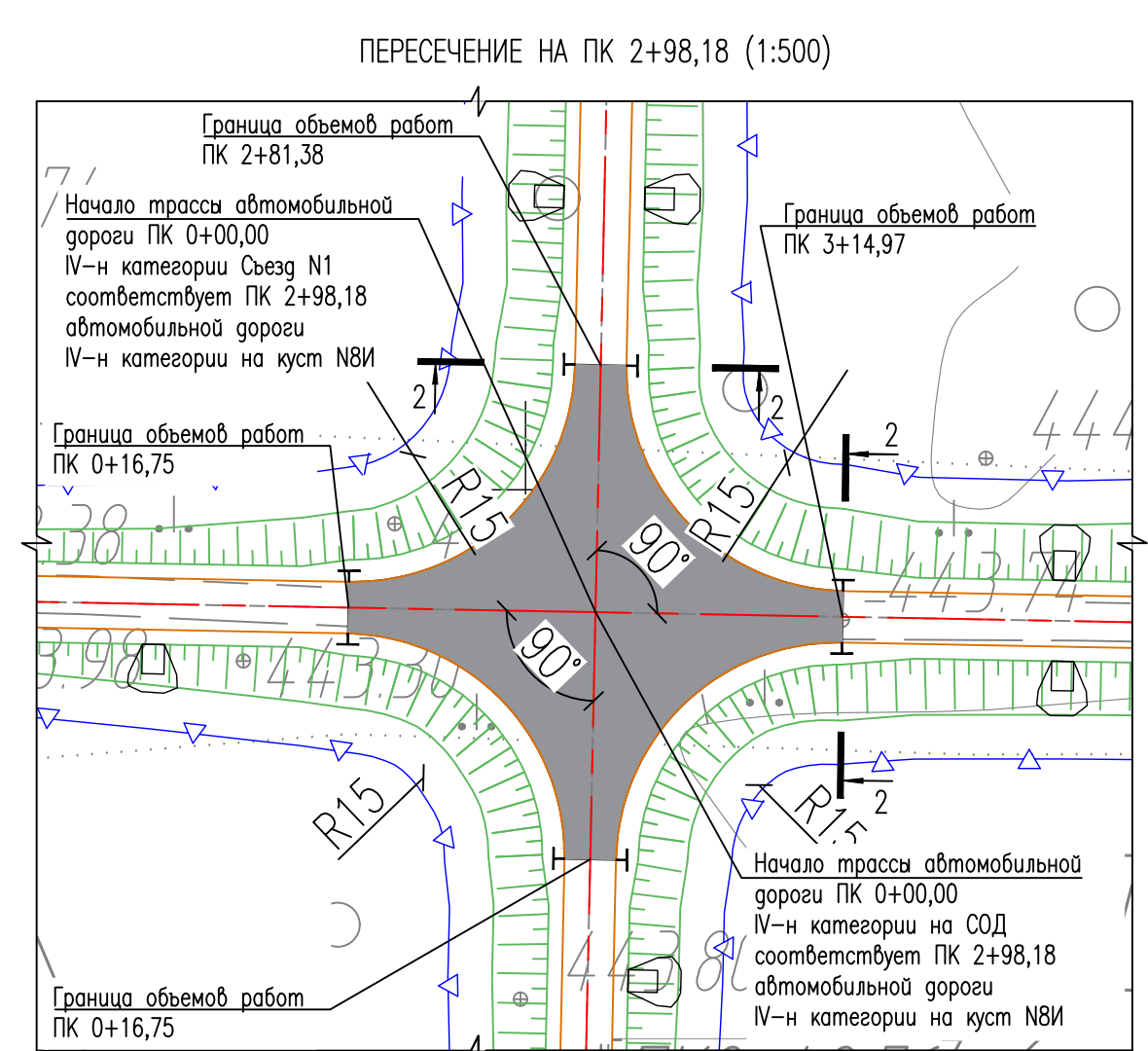
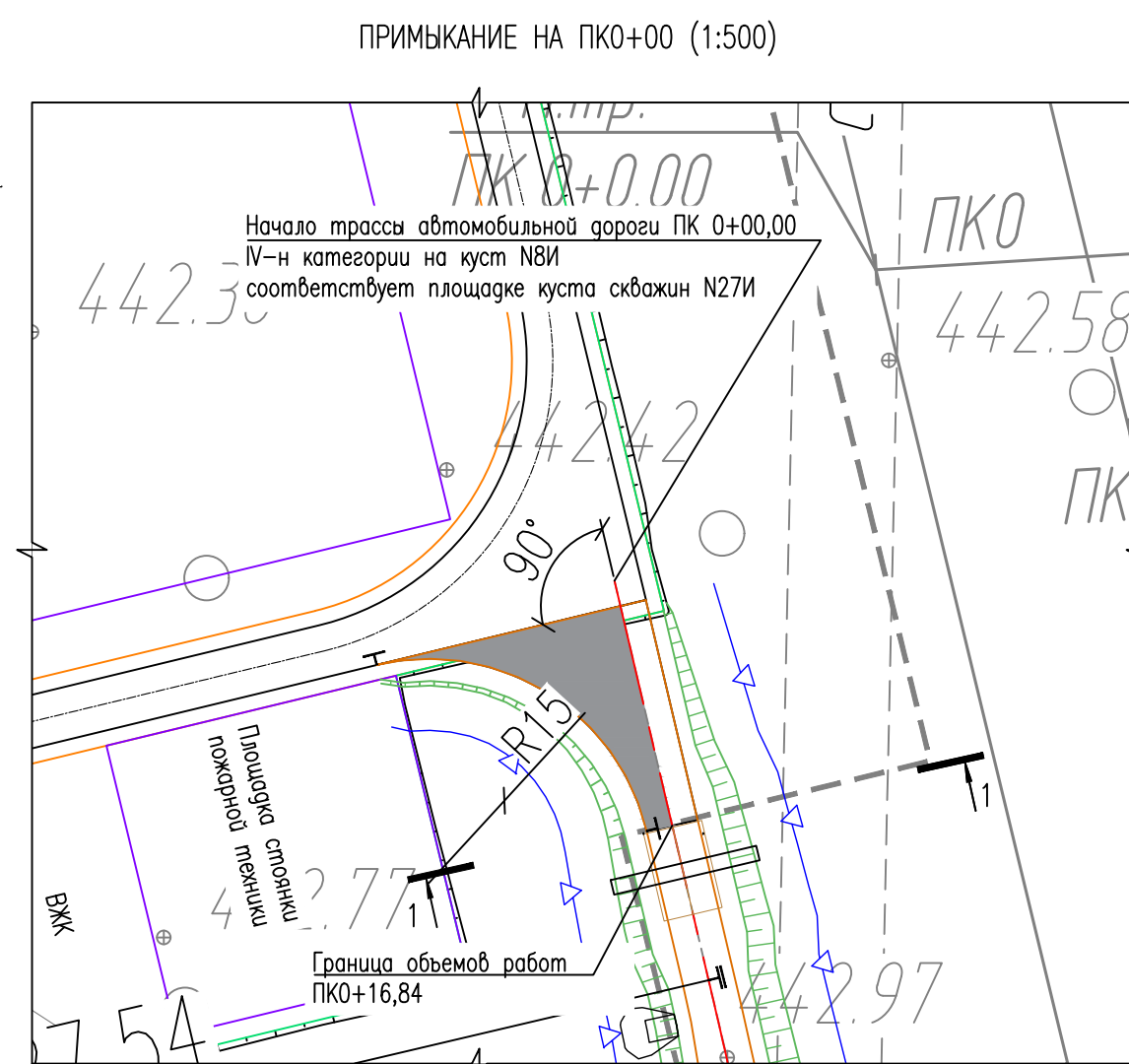
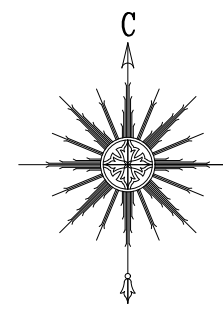
- Смеси щебеночные фракции 0-63 мм - 0,32
- Уплотненный непучинистый грунт K=0,95
- Существующая насыпь
- Однослойный лежневой настил
- на продольных лежнях - 0,12-0,24

Ведомость разъездных площадок							
ПК +	Расположение	Тип покрытия	Ширина площадки, м	Начало разъезда, ПК		Конец разъезда, ПК	
				Начало уширения	Начало площадки	Конец площадки	Конец уширения
Автоморога на кустовую площадку N2И							
9+55	справа	по типу Д0	3,50	9+05	9+40	9+70	10+05
14+15	справа	по типу Д0	3,50	13+65	14+00	14+30	14+65
19+27,50	справа	по типу Д0	3,50	18+77,50	19+12,50	19+42,50	19+77,50
25+27,50	справа	по типу Д0	3,50	24+77,50	25+12,50	25+42,50	25+77,50

- Все размеры даны в метрах;
- Ширина обочин на участках устройства сигнальных столбиков принята равной 1,5 м в соответствии с требованиями ГОСТ 33151-2014;
- Место укаладки и объем лежневого настила уточнить по месту и необходимости;

ИГНФ1-КП8-П-ИЛО.02.03-ГЧ-004					
Обустройство Игнялинского НКМ. Куст скважин N8И					
Изм.	Кол.уч.	Лист	№ док.	Подп.	Дата
Разраб.		Янышев			12.09.25
				Стадия	Лист
				П	1
				Остановочная площадка для разъезда автомобилей.	
				План. Разрез	
Н.контр.	Володина				12.09.25
ГИП	Володина				12.09.25

Согласовано	
Согласовано	
Взам. инв. N	
Подп. и дата	
Инв. N подл.	



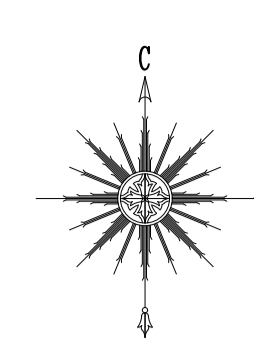
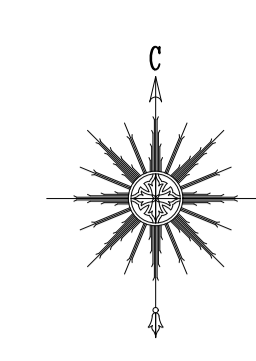
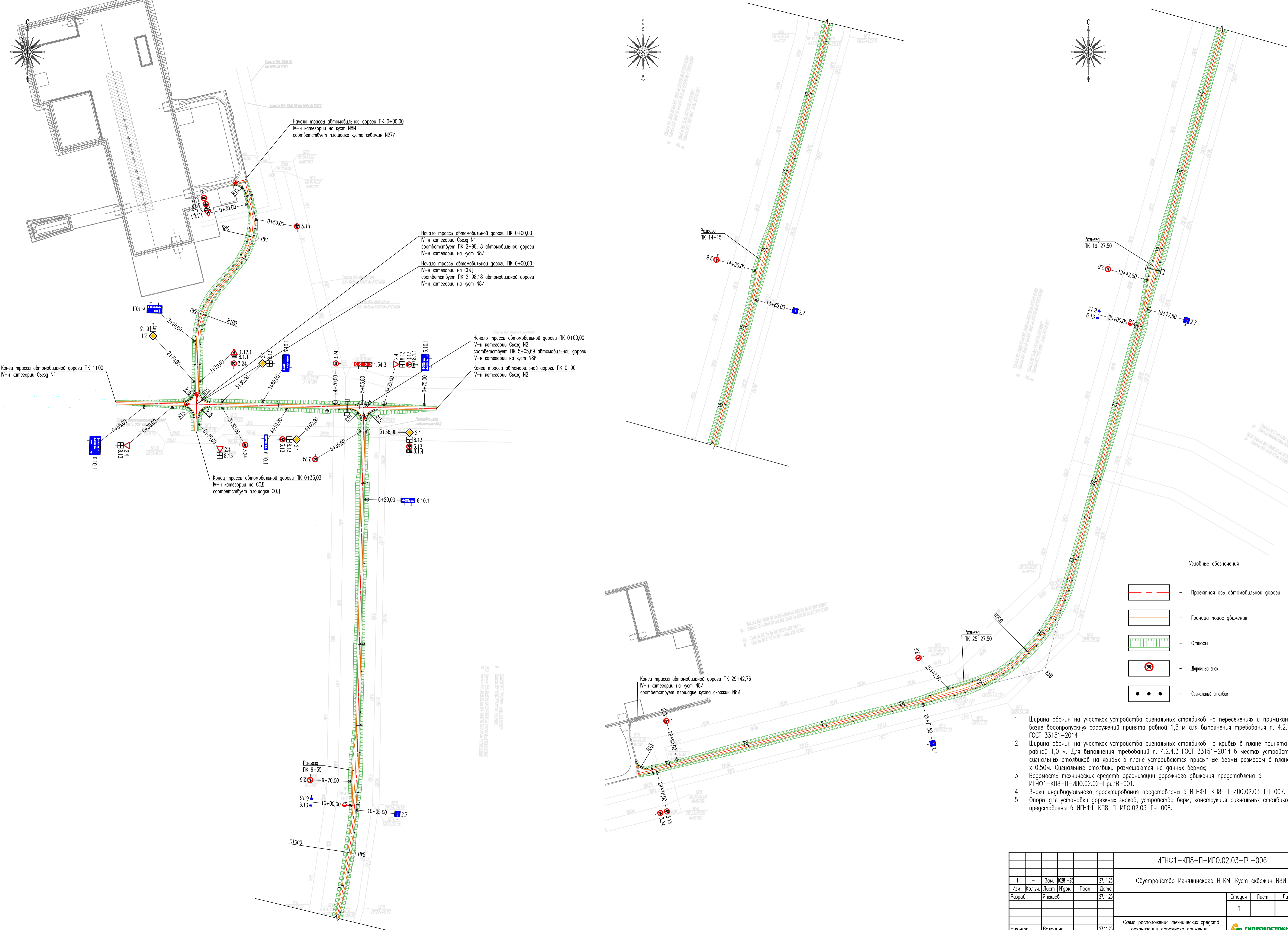
- 1 Все размеры даны в метрах.
- 2 Ширина обочин на участках устройства сигнальных столбиков на пересечениях и примыканиях и возле водопропускных сооружений принята равной 1,5 м для выполнения требования п. 4.2.4.3 ГОСТ 33151-2014.
- 3 * Переменное значение.

Таблица данных для разбивки круговых кривых на закруглениях пересечений и примыканий

ПК+	Угол, °	Радиус R1, м	Радиус R2, м	Тангенс T1, м	Тангенс T2, м	Биссектриса B1, м	Биссектриса B2, м	Кривая K1, м	Кривая K2, м
ПК0+00	90°00'00"	15	-	15	-	6.22	-	23.57	-
ПК2+98,18	90°00'00"	15	15	15	15	6.22	6.22	23.57	23.57
	90°00'00"	15	15	15	15	6.22	6.22	23.57	23.57
ПК5+05,69	90°00'00"	15	15	15	15	6.22	6.22	23.57	23.57
ПК29+42,76	90°00'00"	-	15	-	15	-	6.22	-	23.57

ИГНФ1-КП8-П-ИЛО.02.03-ГЧ-005					
Обустройство Игнянского НГКМ. Куст скважин N8И					
1	-	Зам.	0281-25	27.11.25	
Изм.	Колуч.	Лист	№ док.	Попр.	Дата
Разраб.	Янышев				27.11.25
Статус	Лист	Листов			
П		1			
Н.контр.	Володина			27.11.25	
ГИП	Володина			27.11.25	
Обеспечение видимости на пересечениях и примыканиях. Схема пересечений и примыканий. Разреза.					
Формат А3х3 Файл ИГНФ1-КП8-П-ИЛО.02.03-ГЧ-005_1.dwg					

Согласовано
Согласовано
Изм. № погр.
Попр. и дата
Взам. инв. №



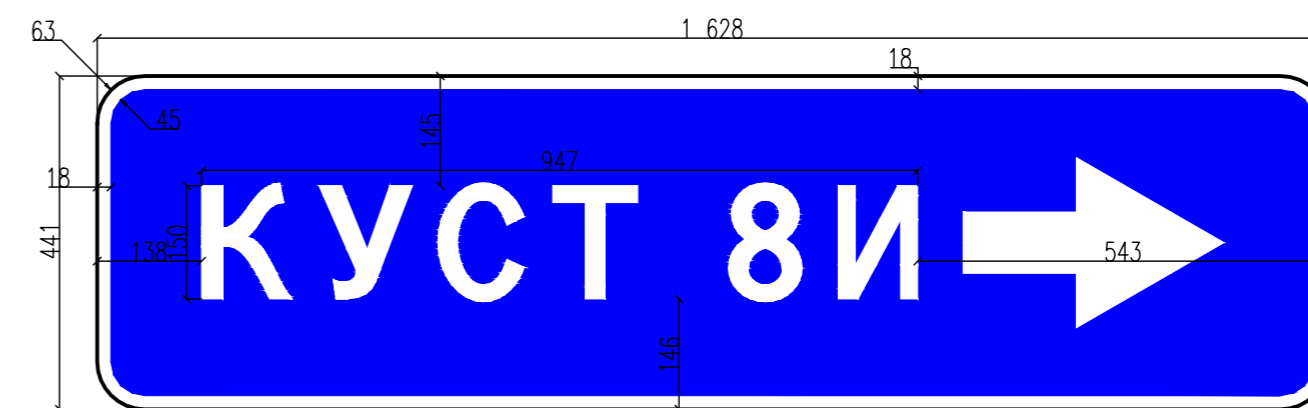
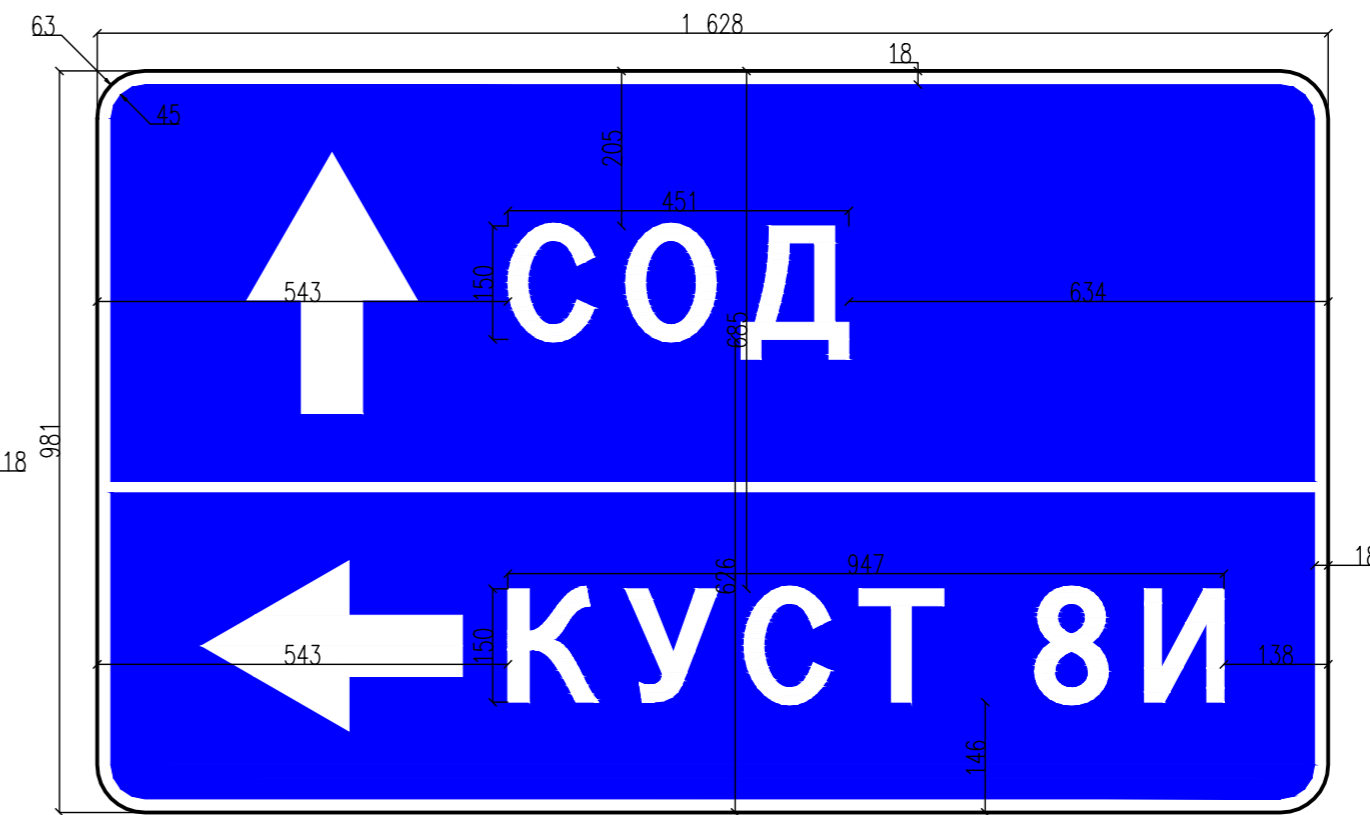
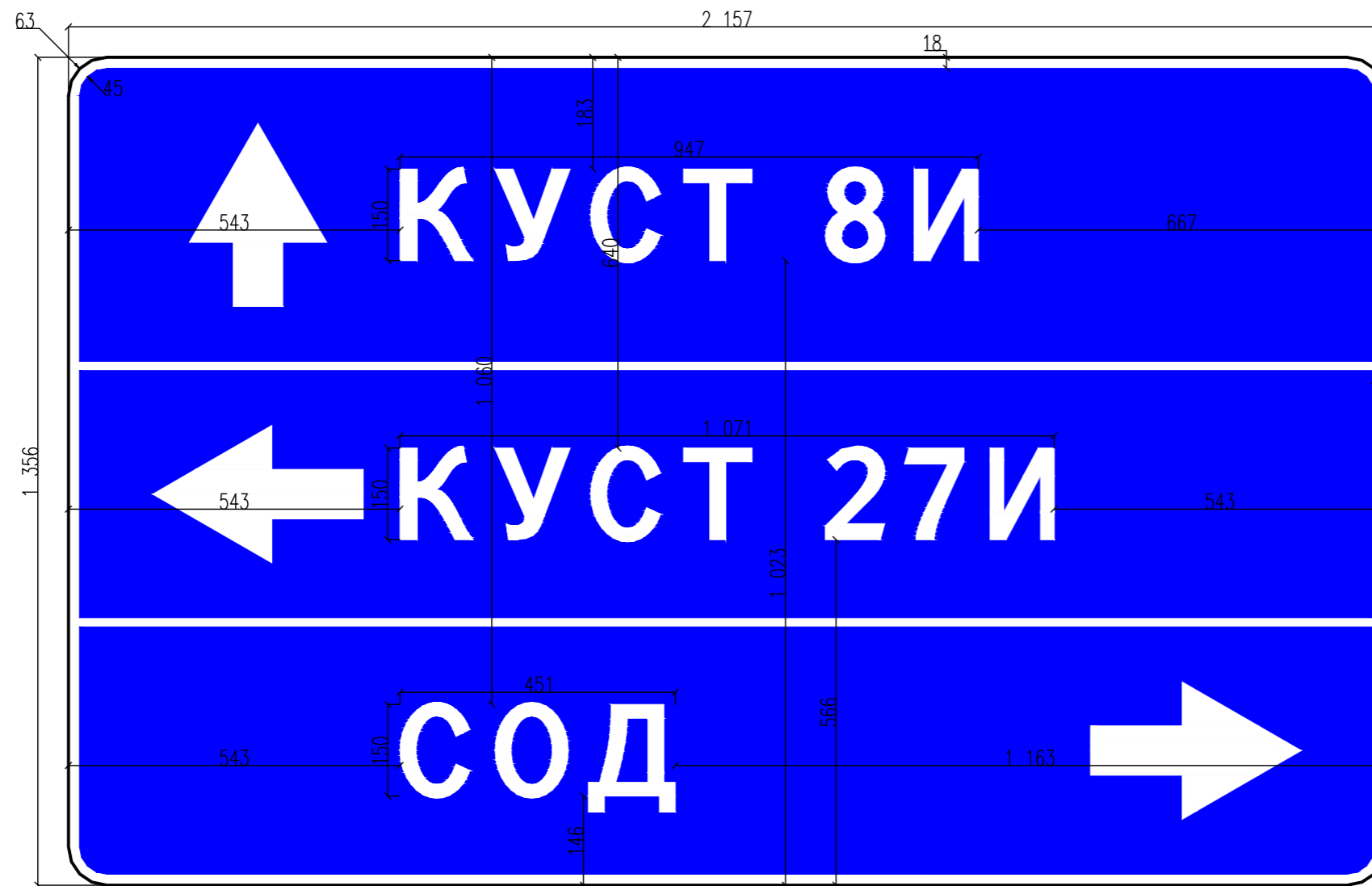
- Условные обозначения
- Проектная ось автомобильной дороги
 - Граница полос движения
 - Откосы
 - Дорожный знак
 - Сигнальный столбик

- 1 Ширина обочин на участках устройства сигнальных столбиков на пересечениях и примыканиях и возле водопропускных сооружений принята равной 1,5 м для выполнения требования п. 4.2.4.3 ГОСТ 33151-2014
- 2 Ширина обочин на участках устройства сигнальных столбиков на кривых в плане принята равной 1,0 м. Для выполнения требования п. 4.2.4.3 ГОСТ 33151-2014 в местах устройства сигнальных столбиков на кривых в плане устраиваются присыпные бермы размером в плане 0,50 x 0,50м. Сигнальные столбики размещаются на данных бермах;
- 3 Ведомость технических средств организации дорожного движения представлена в ИГНФ1-КП8-П-ИЛО.02.02-ПрилВ-001.
- 4 Знаки индивидуального проектирования представлены в ИГНФ1-КП8-П-ИЛО.02.03-ГЧ-007.
- 5 Опоры для установки дорожных знаков, устройство берм, конструкция сигнальных столбиков представлены в ИГНФ1-КП8-П-ИЛО.02.03-ГЧ-008.


				ИГНФ1-КП8-П-ИЛО.02.03-ГЧ-006		
				Обустройство Инялинского НГКМ. Куст скважин N81		
1	-	Зам.	10281-25	27.11.25		
Изм.	Колуч.	Лист	№рок.	Подп.	Дата	
Разроб.	Янышев			27.11.25		
				Стадия	Лист	Листов
				П		1
				Схема расположения технических средств организации дорожного движения		
Н.контр.	Володина			27.11.25		
ГИП	Володина			27.11.25		

Согласовано	
Составлено	
Мик. N подг.	
Попр. и дата	
Взам. инб. N	

ИНФОРМАЦИОННЫЕ ЗНАКИ 6.10.1*



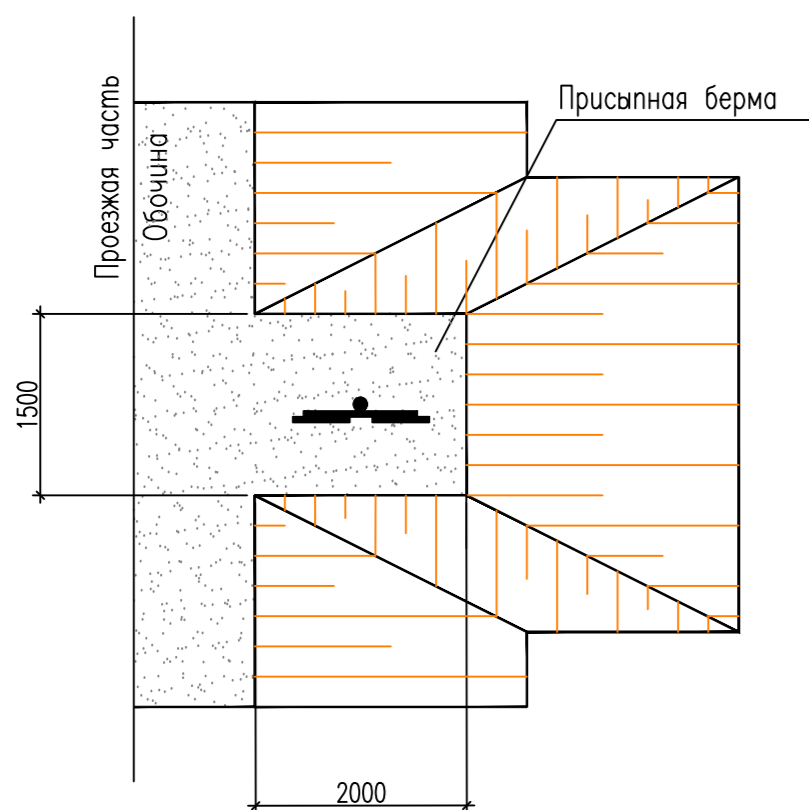
1. * Указатель направлений;
2. Знаки индивидуального проектирования разработаны по ГОСТ Р 52290-2004;
3. Знаки изготавливаются с использованием световозвращающей пленки типа А;
4. Размеры на чертеже даны в мм.

						ИГНФ1-КП8-П-ИЛО.02.03-ГЧ-007		
						Обустройство Ижнялинского НГКМ. Куст скважин 8ИИ		
Изм.	Колуч.	Лист	№ док.	Погп.	Дата	Стадия	Лист	Листов
Разраб.		Янышев			12.09.25			
						Знаки индивидуального проектирования		
Н.контр.	Володина				12.09.25			
ГИП	Володина				12.09.25			

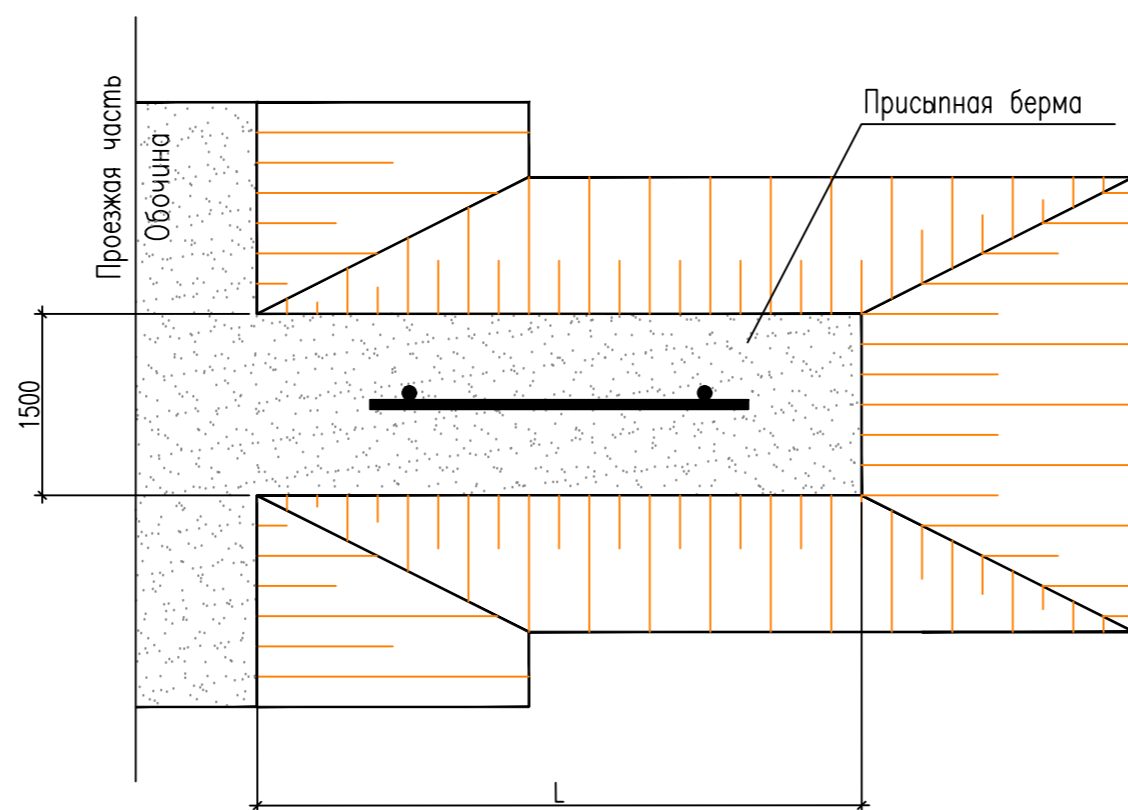
Инф. N подл.	Погп. и дата	Взам. инв. N	Согласовано

УСТРОЙСТВО БЕРМ

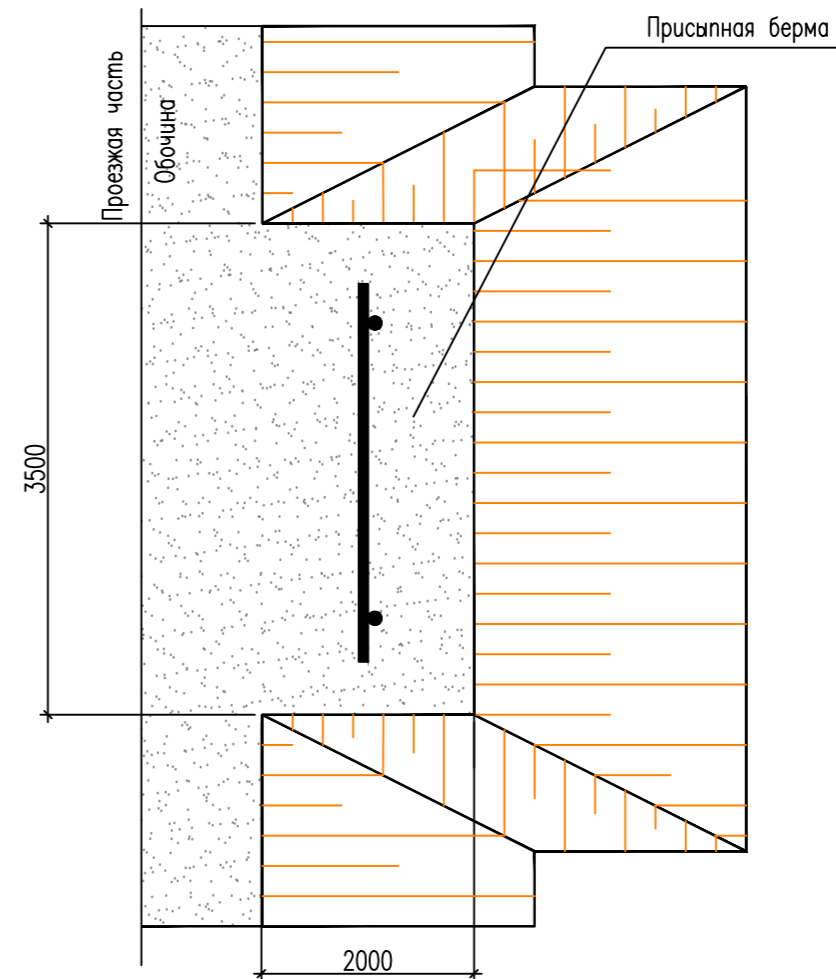
Для знаков на одиночной стойке



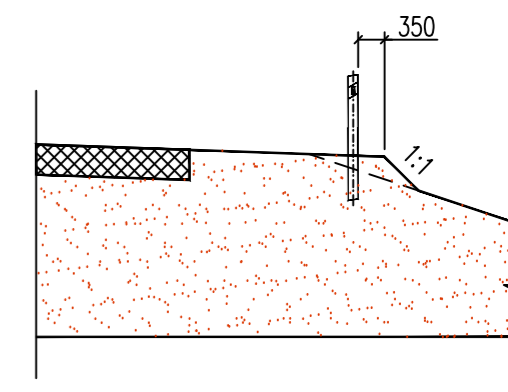
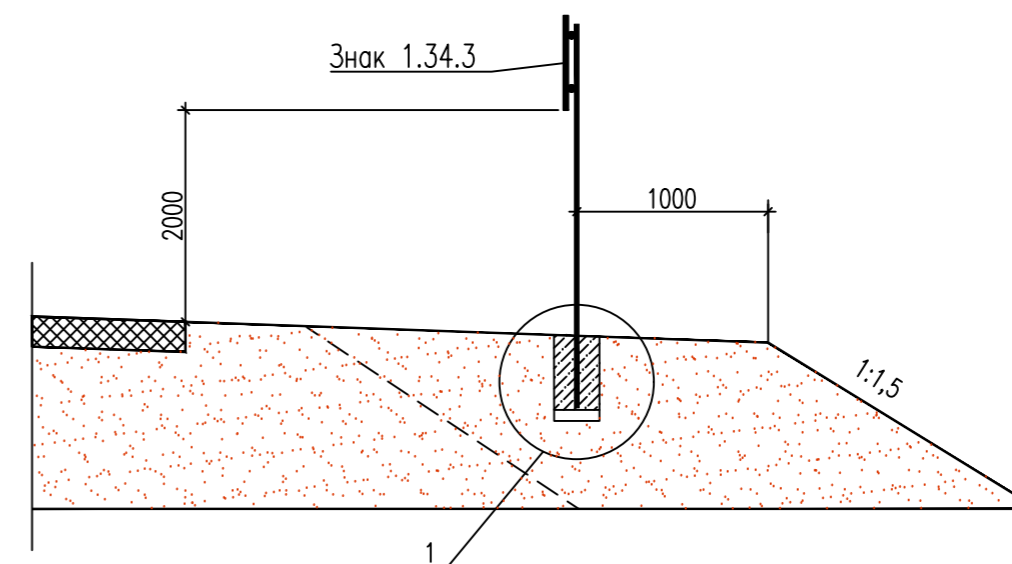
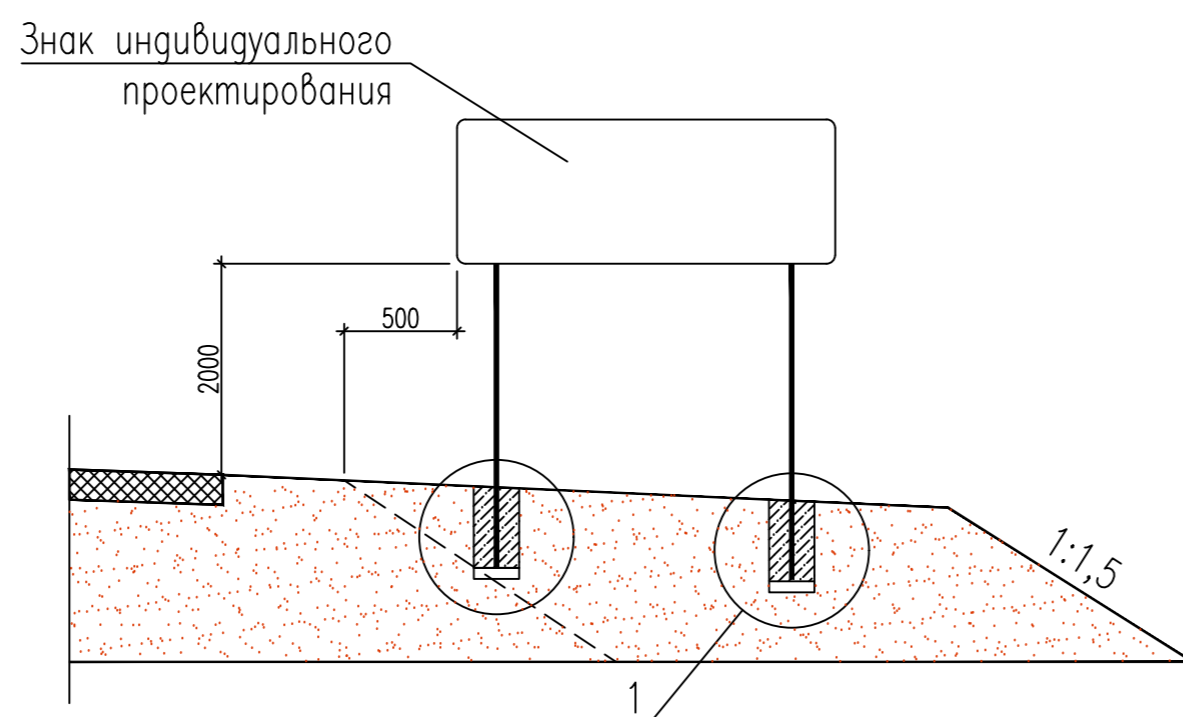
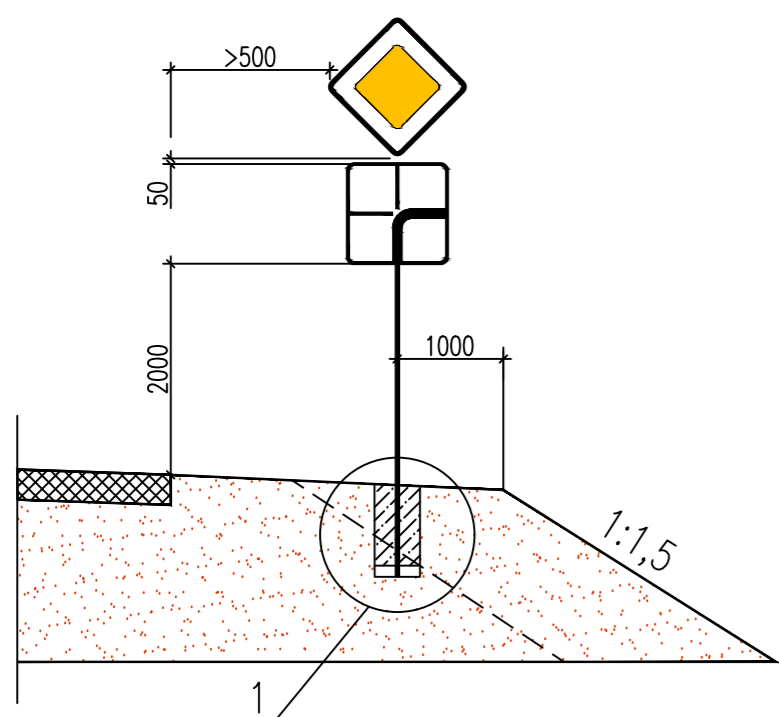
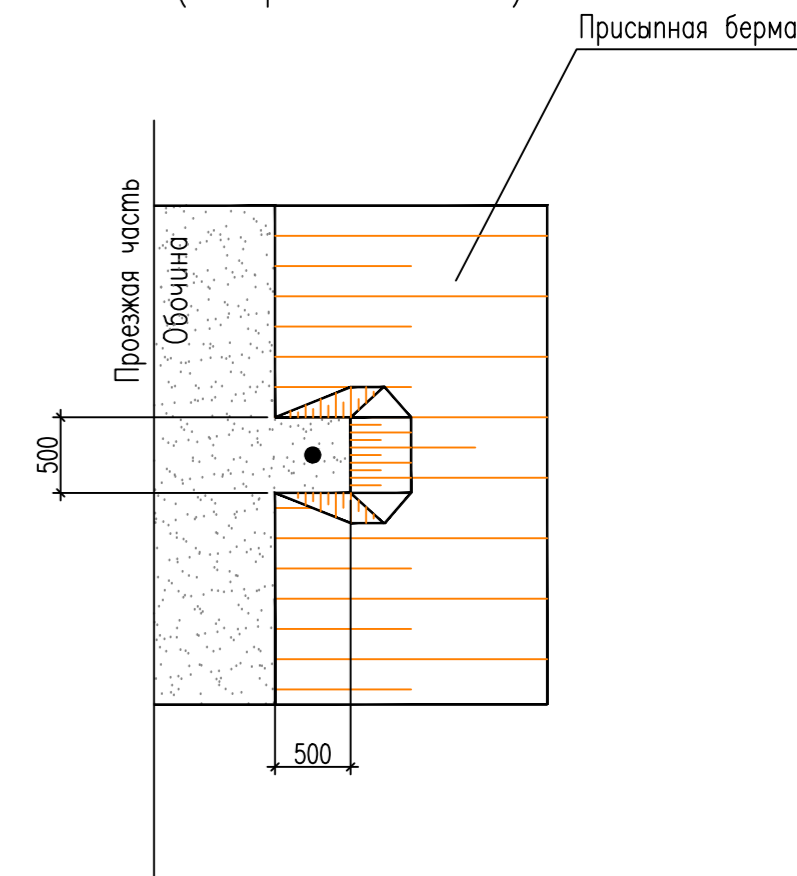
Для знаков индивидуального проектирования



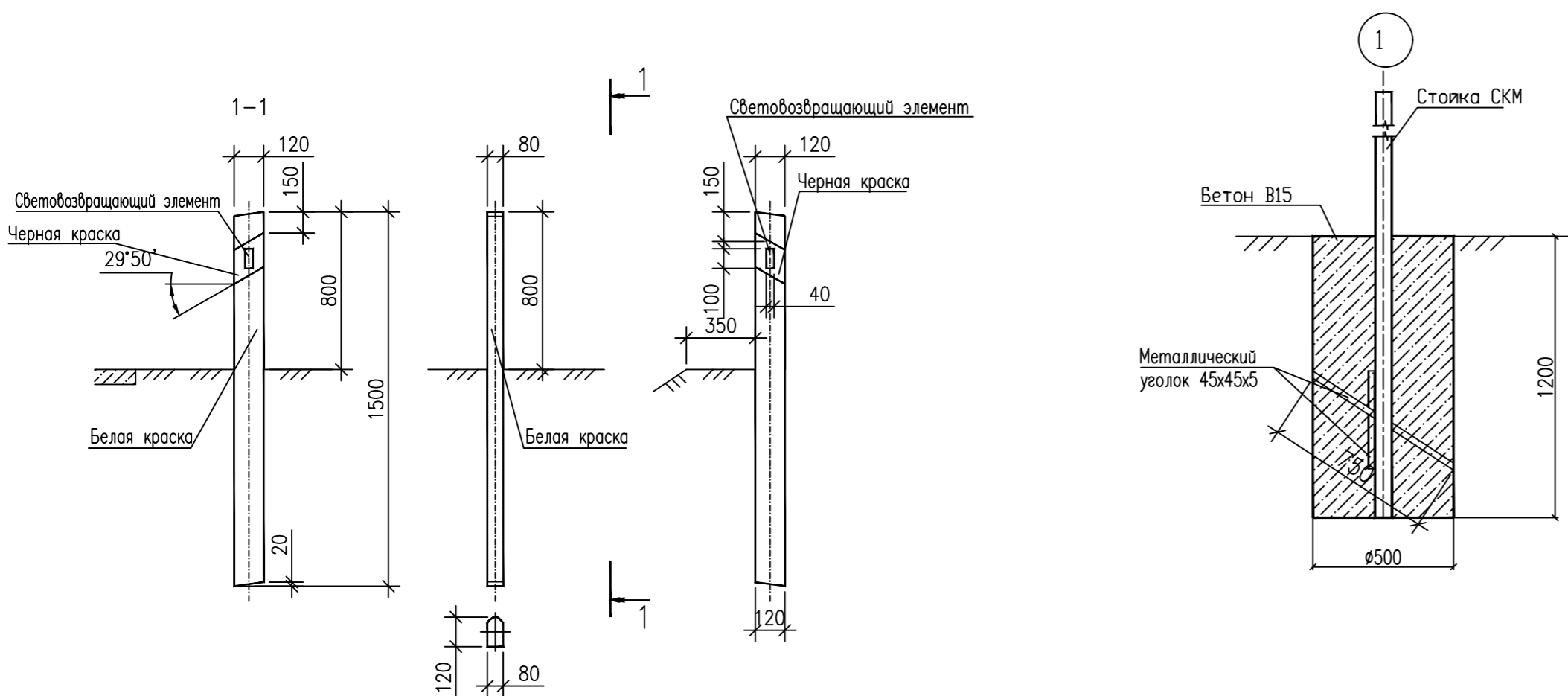
Для знака 1.34.3 на двух стойках



Для сигнальных столбиков (на кривых в плане)



КОНСТРУКЦИЯ СИГНАЛЬНЫХ СТОЛБИКОВ ТИП С1



1. Знаки изготавливаются с использованием световозвращающей пленки типа А;
2. Опоры дорожных знаков должны соответствовать требованиям ГОСТ 32948-2014;
3. Крепление знака к опоре должно выполняться бандажной системой из нержавеющей стали, имеющей допустимое усилие затяжки на каждый бандажный элемент;
4. Типоразмер знаков принят II;
5. Стойки должны соответствовать требованиям ГОСТ Р 52289-2019;
6. Разметка сигнального столбика принята по ГОСТ Р 51256-2018;
7. Уголок 45x45x5 мм приварить под углом 60° в разных плоскостях;
8. Размеры знаков, опор для дорожных знаков, берм и конструкции сигнальных столбиков даны в мм.

ИГНФ1-КП8-П-ИЛО.02.03-ГЧ-008					
Обустройство Игнялинского НГКМ. Куст скважин N8И					
Изм.	Кол.ч.	Лист	№ док.	Погр.	Дата
Разраб.		Янышев			12.09.25
					Стадия
					Лист
					Листов
					П
					1
Опора для установки дорожного знака. Устройство берм. Конструкция сигнальных столбиков. Тип С1					
Н.контр.	Володина				12.09.25
ГИП	Володина				12.09.25

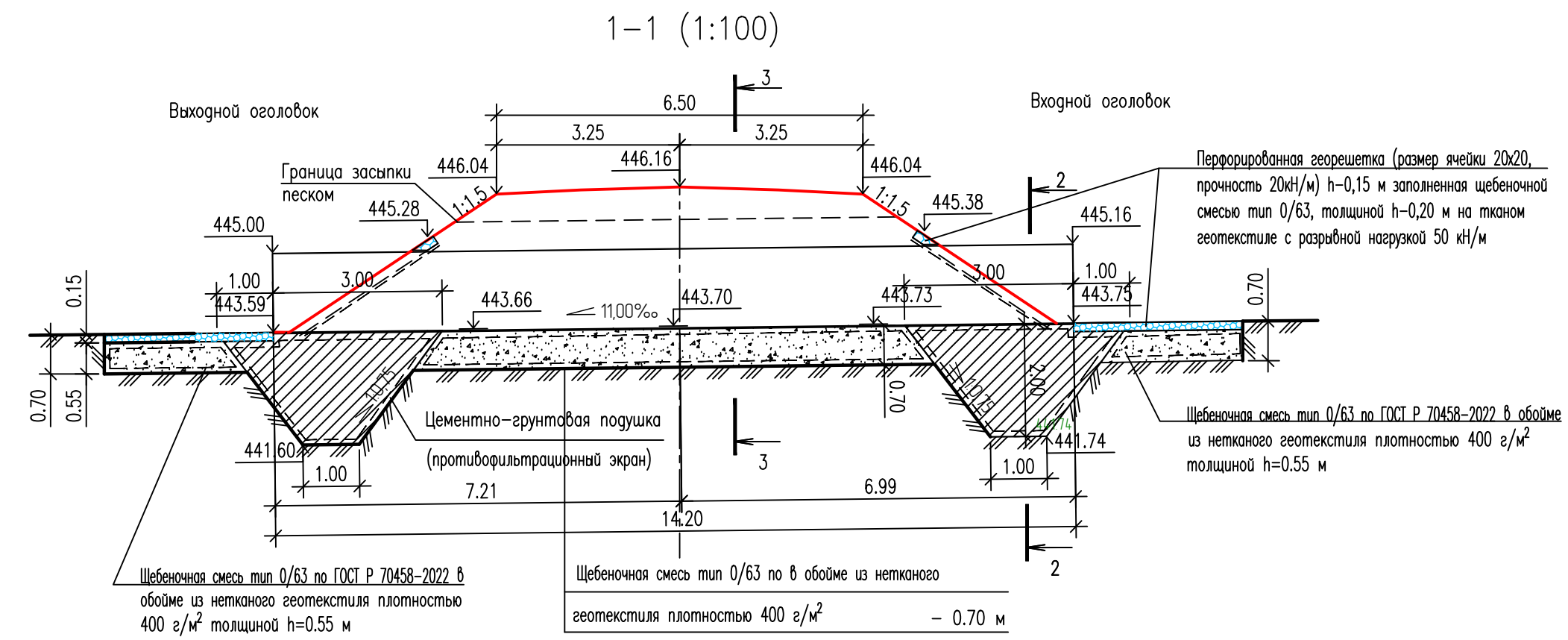
Согласовано

Согласовано

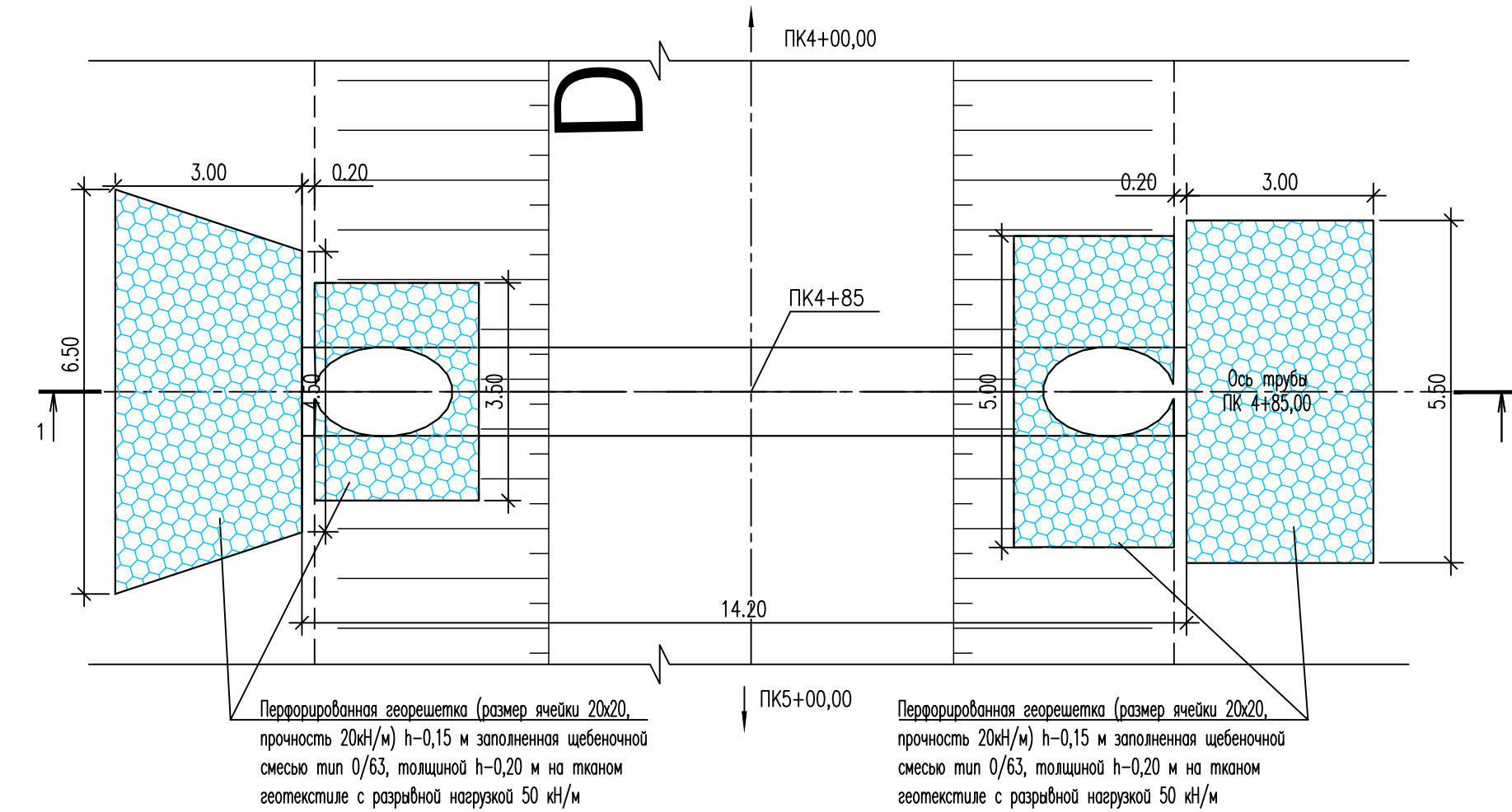
Взам. инв. N

Погр. и дата

Инв. N подл.

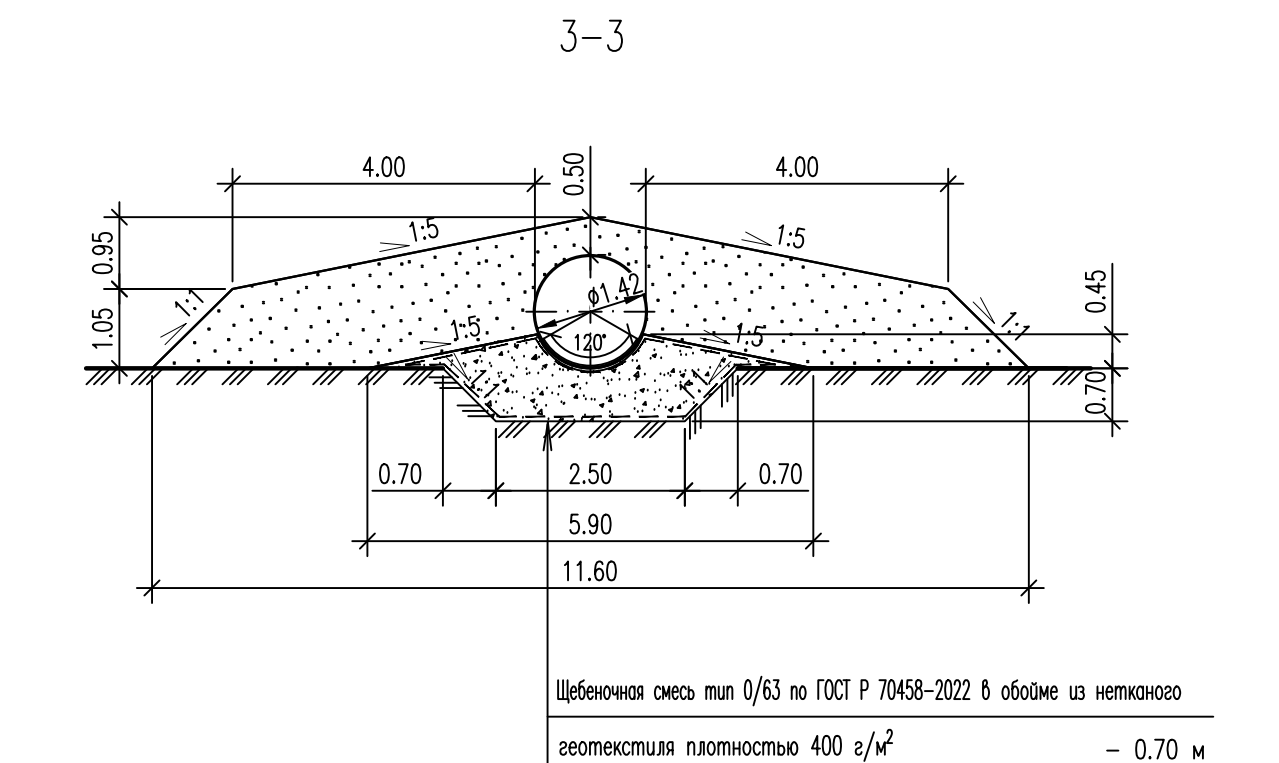
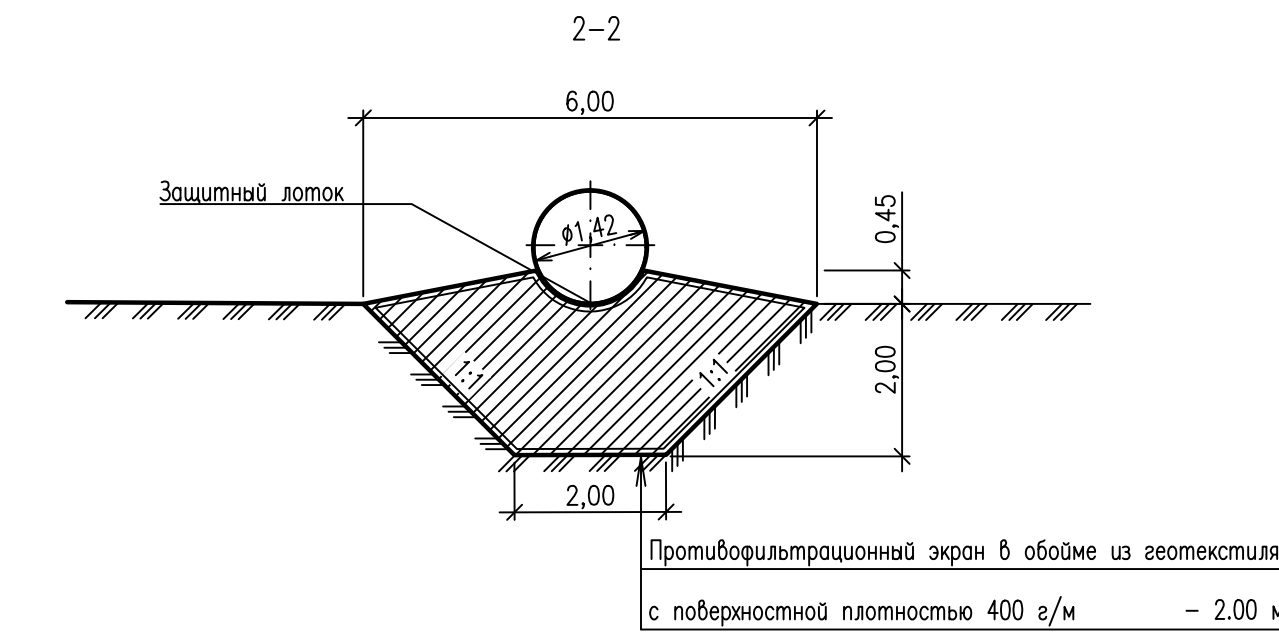
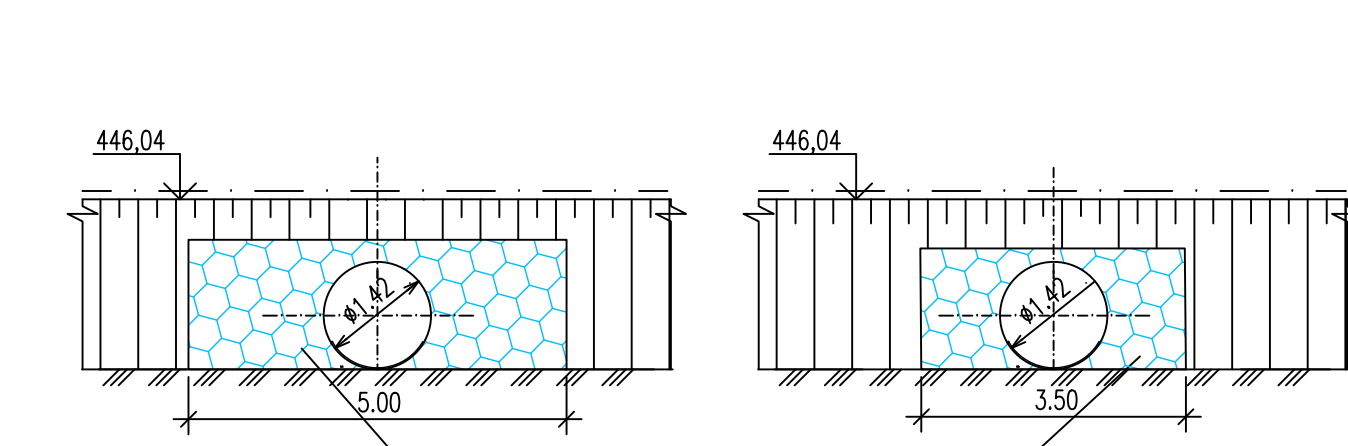


План М 1:100

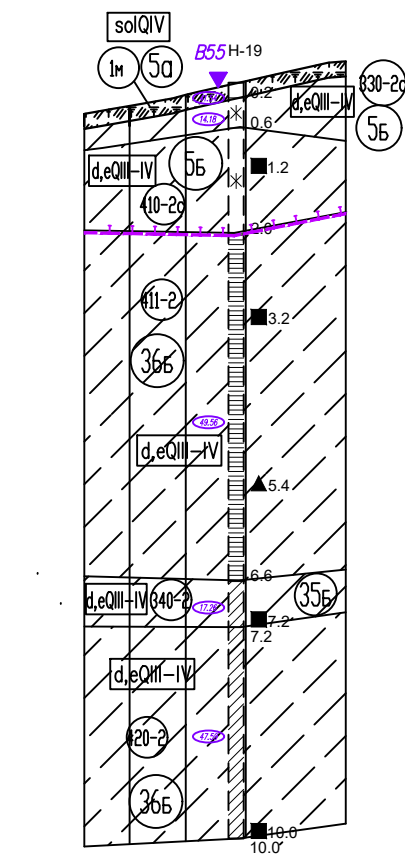


ФАСАД ВХОДНОГО ОГОЛОВКА

ФАСАД ВЫХОДНОГО ОГОЛОВКА



Скважина ПК5+71

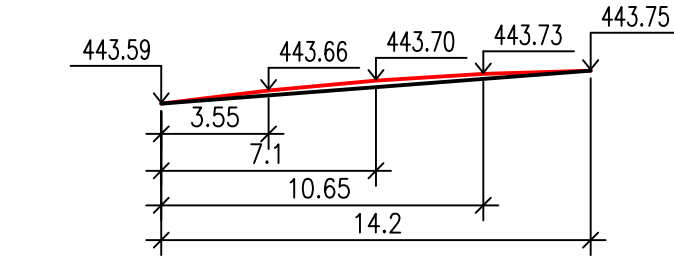


УСЛОВНЫЕ ОБОЗНАЧЕНИЯ

Изображение геологич. слоя	Обозначение	Наименование геологич. слоя
	soQIV 1м 50	Пойменно-растительный слой (мерзлый)
	d,eQIII-IV 330-2с 5б	Силесилty легкий пылеватый твердотвердый слабокристаллический мелкопластичный (сезонномерзлый), при оттаивании тугопластичный
	d,eQIII-IV 410-2с 5б	Силес песчанистая твердотвердая слабокристаллическая мелкопластичная (сезонномерзлая), при оттаивании пластичная
	d,eQIII-IV 340-2 35б	Силесилty легкий пылеватый мелкопластичный
	d,eQIII-IV 411-2 36б	Силес песчанистая твердая
	d,eQIII-IV 420-2 36б	Силес песчанистая пластичная
		Граница талых и мерзлых грунтов
		Место отбора монолитов проб и их глубина
		Мерзлый грунт
	330-2с	Номер инженерно-геологического элемента
	5б	Категория по трудности разработки согласно ГЭСН 81-02-01-2022
		Данные по вертикальному электрическому зондированию с указанием номера БЗЗ и удельного электрического сопротивления

Степень влажности несвязных грунтов	Консистенция связных грунтов
Малой степени водонасыщения	Твердая
	Полутвердая
	Тугопластичная
Средней степени водонасыщения	Пластичная
	Мягкопластичная
Водонасыщенный	Текучепластичная
	Текучая

Схема строительного подъема



- Водопропускная труба запроектирована из стальных электросварных труб диаметром 1420 мм с толщиной стенки 14 мм;
- Обмазочная гидроизоляция наружных поверхностей трубы в два слоя общей толщиной 0,8 мм с расходом 0,3 кг/м²;
- При производстве строительно-монтажных работ необходимо руководствоваться правилами техники безопасности, изложенными в СНиП 12-04-2002, СНиП 12-03-2001, СП 46.13330.2012;
- Величина строительного подъема по оси должна быть не менее 1/80 высоты насыпи;
- Размеры на чертеже даны в метрах;
- Для выполнения стыка водопропускных труб использовать стиковое соединение со скосом одной кромки, с односторонним сварным швом по ГОСТ 5264-80;
- Плановое положение водопропускной трубы допускается уточнить по месту (по фактически выраженному расположению русла водотока). Отметку входа трубы согласовать с институтом.

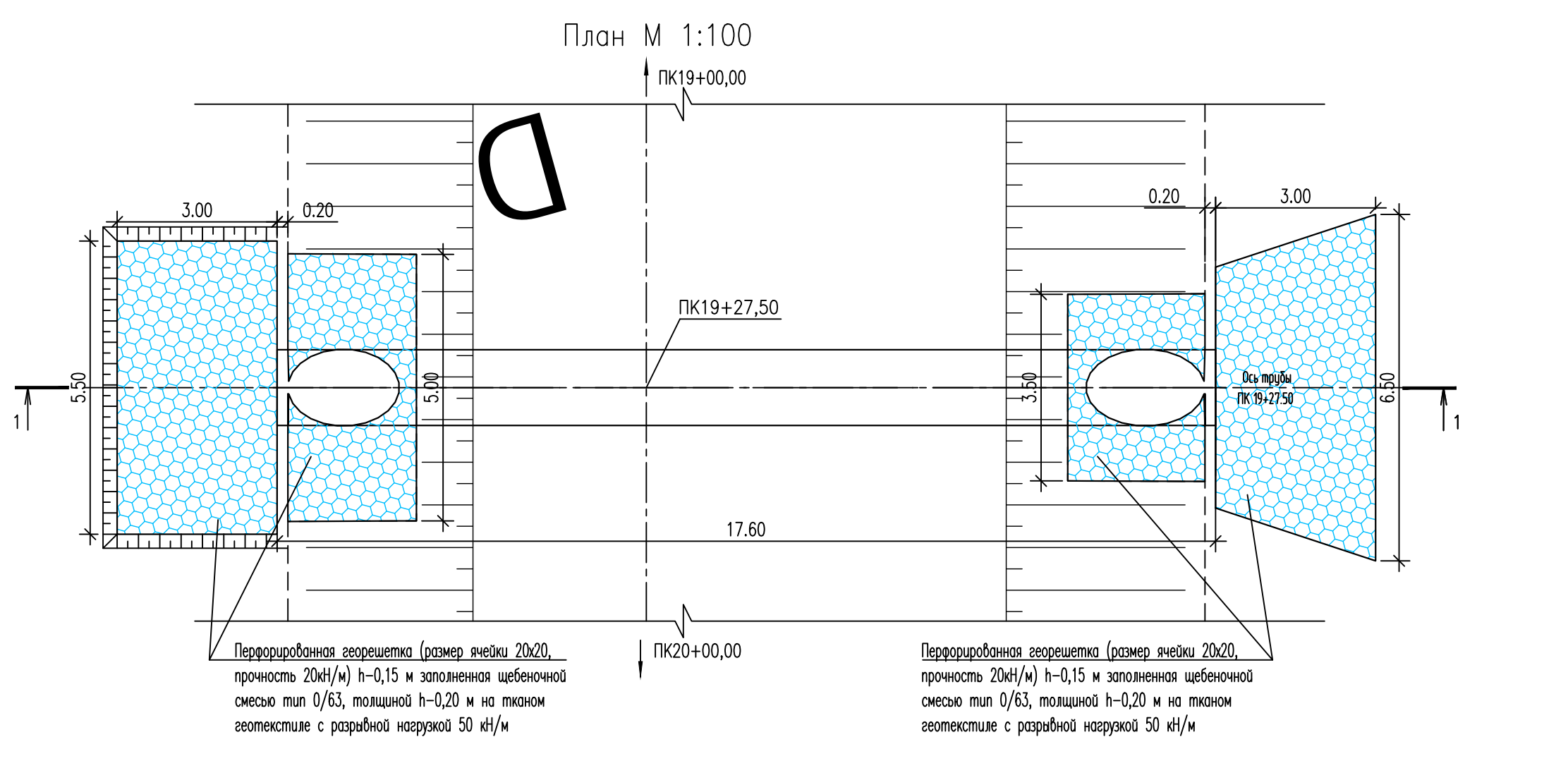
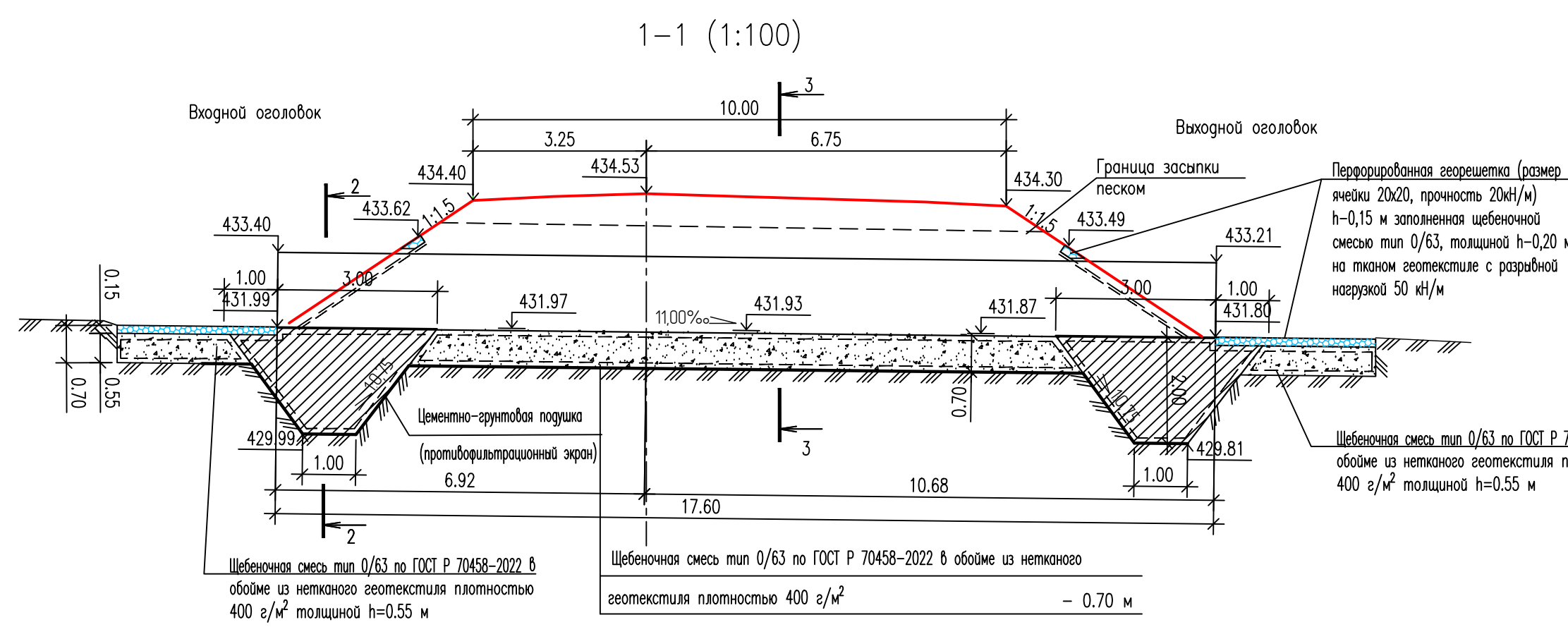
ОСНОВНЫЕ ПОКАЗАТЕЛИ

N искусственных сооружений	Местоположение сооружений ПК+	N геол. скв.	Направление водотока	Давление по трубе, а	Наименование водопровода	Проектируемые сооружения				Отметка оси трубы, м			Высота воды перед сооружением, м	Расчетный расход, м ³ /сек	Уклон сооружения, ‰	Скорость течения, м/с	Высота на выходе из трубы, м	Расчетное давление по подсоединению, кг/см ²	Расчетное сопротивление грунта основания, кг/см ²	Тип укрепления	Грунты русла по глубине
						Материал и род сооружения	Отверстие в свету или диаметр, м	Ширина земляного полотна	Длина трубы, м	По бордюру h	С учетом строительного подъема, h1	Выхода h2									
1	4+85	H-19	слева	0,075	перепуск	Мет. труба	1,42	6,50	14,20	446,04	443,75	443,70	443,59	-	-	11,00	-	2,49	-	-	0.2-Пойменно-растительный слой (мерзлый) 0.6-Силесилty легкий пылеватый твердотвердый слабокристаллический (сезонномерзлый), при оттаивании тугопластичный 2.0-Силес песчанистая твердотвердая слабокристаллическая (сезонномерзлая), при оттаивании пластичная 6.6-Силес песчанистая твердая 7.2-Силесилty легкий пылеватый мелкопластичный

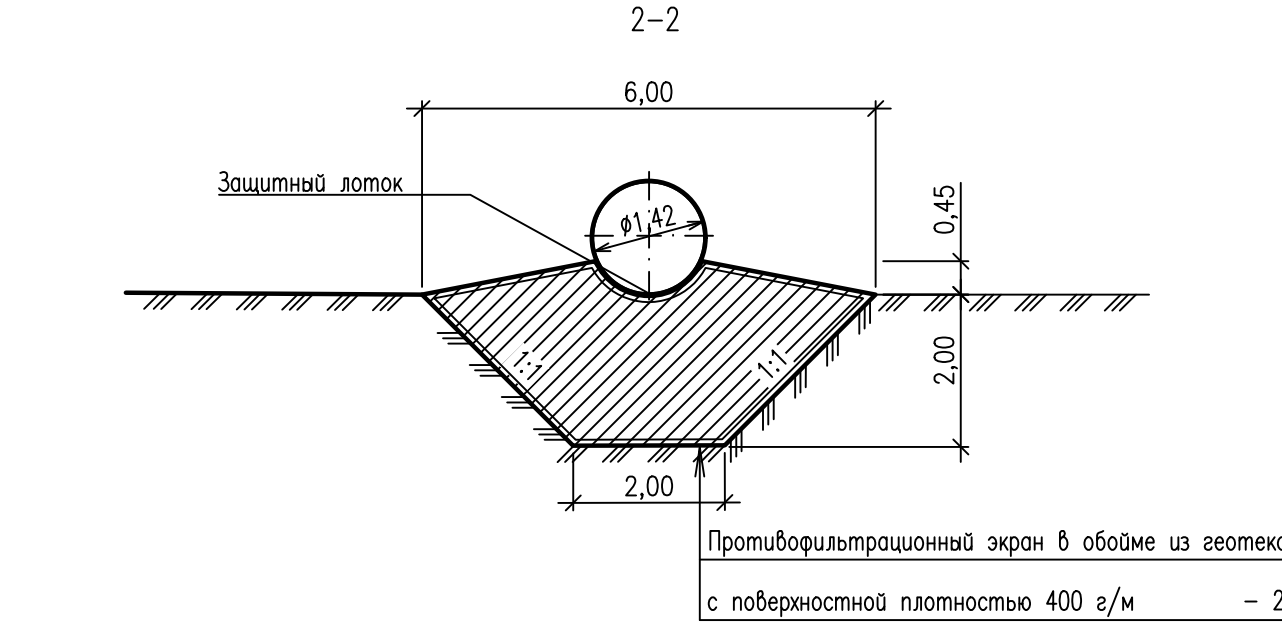
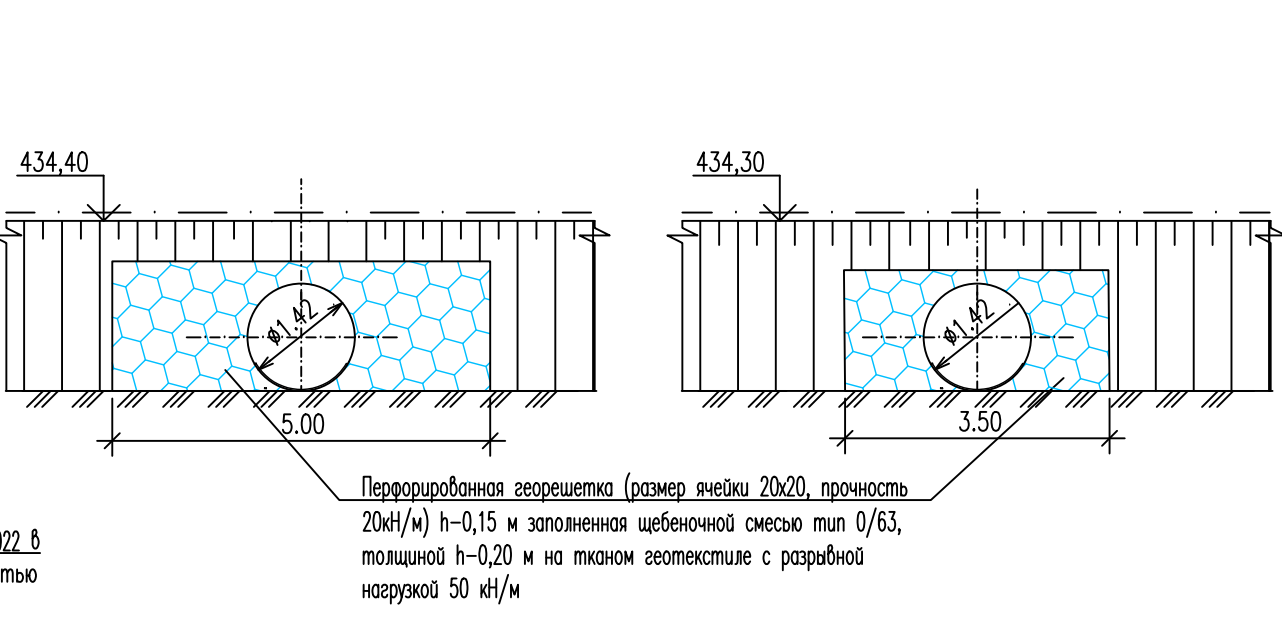
СПЕЦИФИКАЦИЯ МЕТАЛЛА НА ТРУБЫ

Поз.	Обозначение	Наименование	Кол., м	Масса ед., кг	Примечание
1	ГОСТ 31447-2012	Труба стальная электросварная, С255, 1,42x0,14	14,20	485,41	

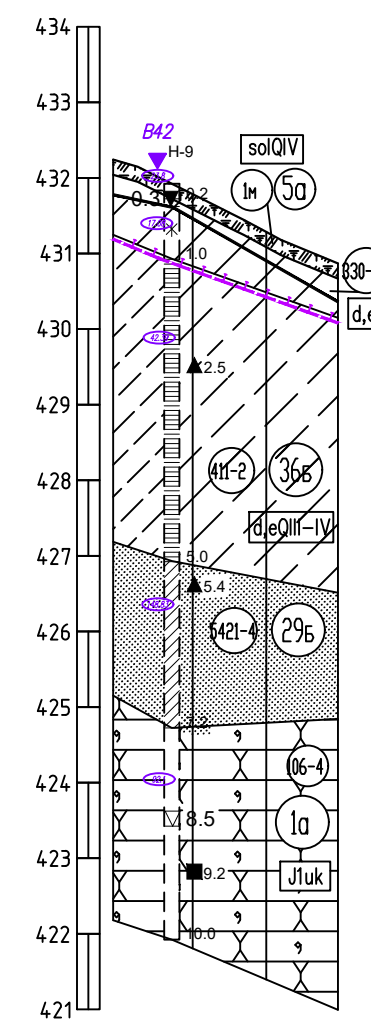
ИГНФ1-КП8-П-ИЛО.02.03-ГЧ-009					
Обустройство Игнарянского НГКМ. Куст скважин N8И					
Изм.	Колуч.	Лист	Nдок.	Подп.	Дата
Разраб.	Янышев				12.09.25
Металлическая труба диаметром 1,42 м ПК4+85.			План. Фасад. Разрез.		
Н.контр.	Володина				12.09.25
ГИП	Володина				12.09.25



ФАСАД ВХОДНОГО ОГОЛОВКА ФАСАД ВЫХОДНОГО ОГОЛОВКА



Скважина ПК18+67

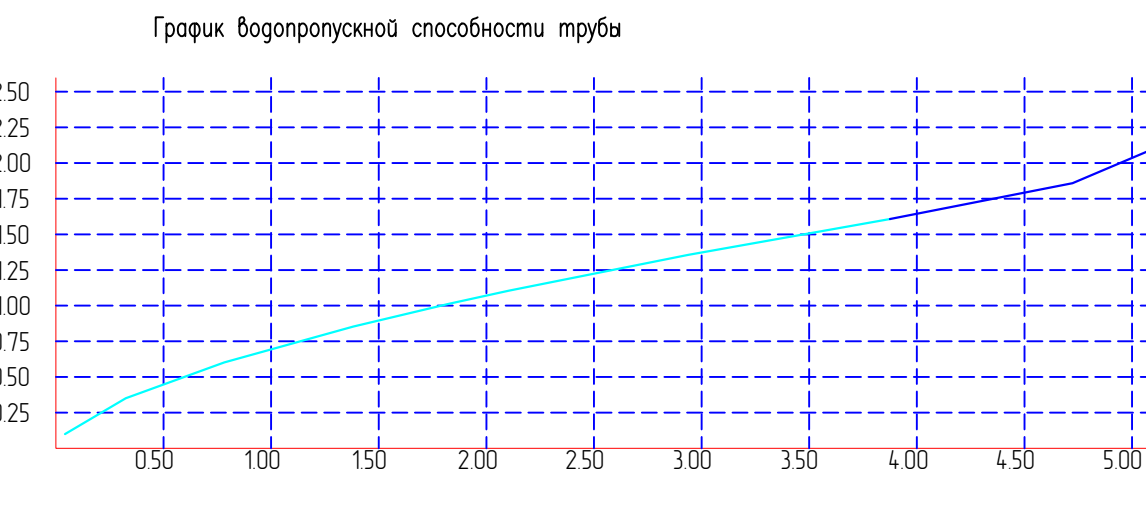


УСЛОВНЫЕ ОБОЗНАЧЕНИЯ

Изображение геологич. слоя	Обозначение	Наименование геологич. слоя
	soIV 1м 5а	Повально-растительный слой (мерзлый)
	4,еIII-IV 330-2с 5б	Суглинок легкий пылеватый твердотвердый слабокристаллический тонкозернистой мелкокристаллической криотекстуры (сезонномерзлый), при оттаивании тугопластичный
	4,еIII-IV 411-2 3бб	Суглець песчанистая твердая
	IIuk 5421-4 29б	Песок мелкий влажный плотный
	IIuk 106-4 1а	Алевритил пониженной прочности плотный среднезернистый среднебугорчатый разнородный
		Граница установившегося уровня воды
		Граница талых и мерзлых грунтов
		Место отбора монолитов проб и их глубина
		Мерзлый грунт
	330-2с 5б	Номер инженерно-геологического элемента
		Категория по трудности разработки согласно ГЭСН 81-02-01-2022
		Данные по вертикальному электрическому зондированию с указанием номера ВЗЗ и удельного электрического сопротивления

РАСЧЕТНЫЕ ДАННЫЕ

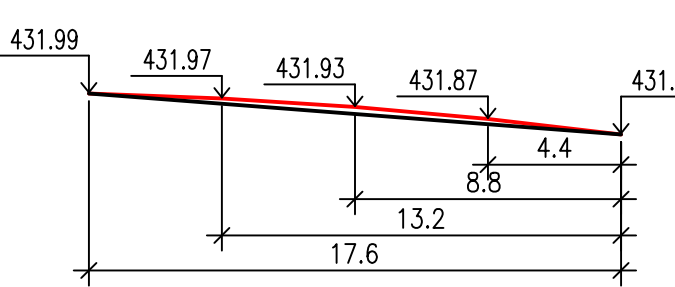
Параметры трубы	
Форма сечения збеней	Круглая труба
Диаметр отверстия, м	1.42
Длина тела трубы, м	17.60
Уклон лотка, ‰	1100
Материал збеней	МГТ с гладким лотком
Тип оголовка на входе	Без оголовка со срезом, перпендикулярным оси трубы
Тип оголовка на выходе	Без оголовка со срезом, перпендикулярным оси трубы
Исходные данные	
Расчетный расход, м³/с	1.83
Скорость воды на входе, м/с	0.00
Глубина воды на входе, м	1.01
Результаты расчета	
Режим протекания воды	Незаполненная с верхнего и нижнего бьефа
Тип работы трубы	Короткая труба
Критический уклон, ‰	10.64
Критическая глубина, м	0.70
Глубина воды на выходе, м	0.57
Скорость воды на выходе, м/с	3.08
Ширина лотка на выходе, м	1.39
Площадь лотка на выходе, м²	0.59
Число Фруда	2.27



Подпор, м	Расход, м³/с	Скорость, м/с	Глубина, м	Режим протекания воды
0.10	0.04	1.17	0.08	Незаполненная с верхнего и нижнего бьефа
0.35	0.32	1.91	0.23	Незаполненная с верхнего и нижнего бьефа
0.60	0.78	2.43	0.37	Незаполненная с верхнего и нижнего бьефа
0.85	1.38	2.83	0.49	Незаполненная с верхнего и нижнего бьефа
1.01	1.83	3.08	0.57	Незаполненная с верхнего и нижнего бьефа
1.10	2.10	3.20	0.61	Незаполненная с верхнего и нижнего бьефа
1.36	2.94	3.58	0.73	Незаполненная с верхнего и нижнего бьефа
1.61	3.88	3.97	0.84	Незаполненная с верхнего и нижнего бьефа
1.86	4.72	4.32	0.93	Заполненная с верхнего бьефа
2.11	5.12	4.49	0.96	Заполненная с верхнего бьефа
2.36	5.49	4.68	0.99	Заполненная с верхнего бьефа

- Водопропускная труба запроектирована из стальных электросварных труб диаметром 1420 мм с толщиной стенки 14 мм;
- Обозначена гидроизоляция наружных поверхностей трубы в два слоя общей толщиной 0,8 мм с расходом 0,3 кг/м²;
- При производстве строительно-монтажных работ необходимо руководствоваться правилами техники безопасности, изложенными в СНиП 12-04-2002, СНиП 12-03-2001, СП 46.13330.2012;
- Величина строительного подьема по оси должна быть не менее 1/80 высоты насыпи;
- Размеры на чертеже даны в метрах;
- Для выполнения стыка водопропускных труб использовать стиковое соединение со скосом одной кромки, с односторонним сварным швом по ГОСТ 5264-80;
- Плановое положение водопропускной трубы допускается уточнить по месту (по фактически выраженному расположению русла водотока). Отметку входа трубы согласовать с институтом.

Схема строительного подьема



СПЕЦИФИКАЦИЯ МЕТАЛЛА НА ТРУБЫ

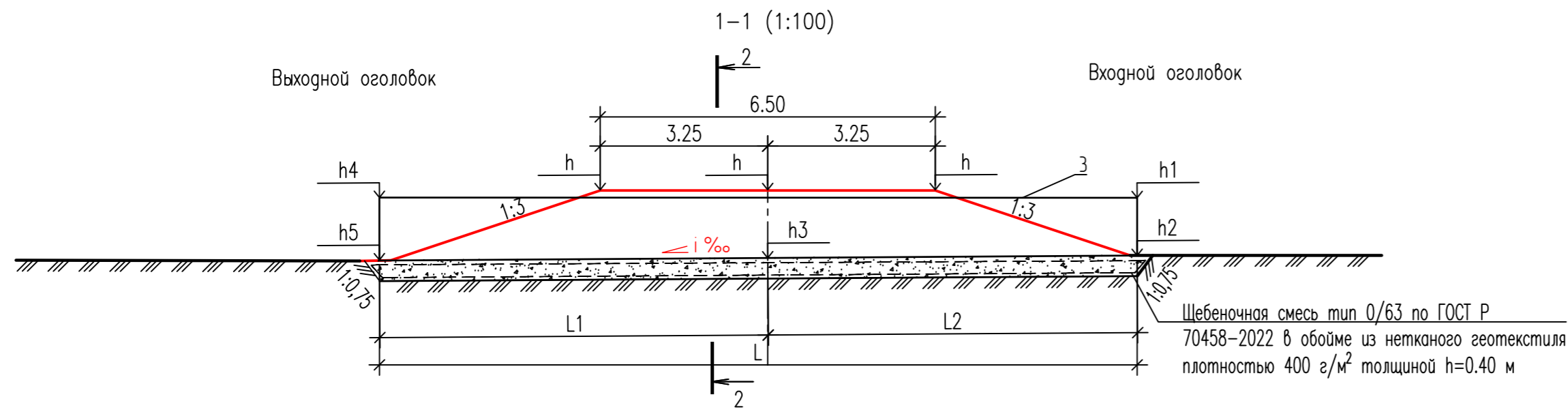
Поз.	Обозначение	Наименование	Кол., м	Масса ед., кг	Примечание
1	ГОСТ 31447-2012	Труба стальная электросварная, С255, 1,42х0,14	17,60	485,41	

ОСНОВНЫЕ ПОКАЗАТЕЛИ

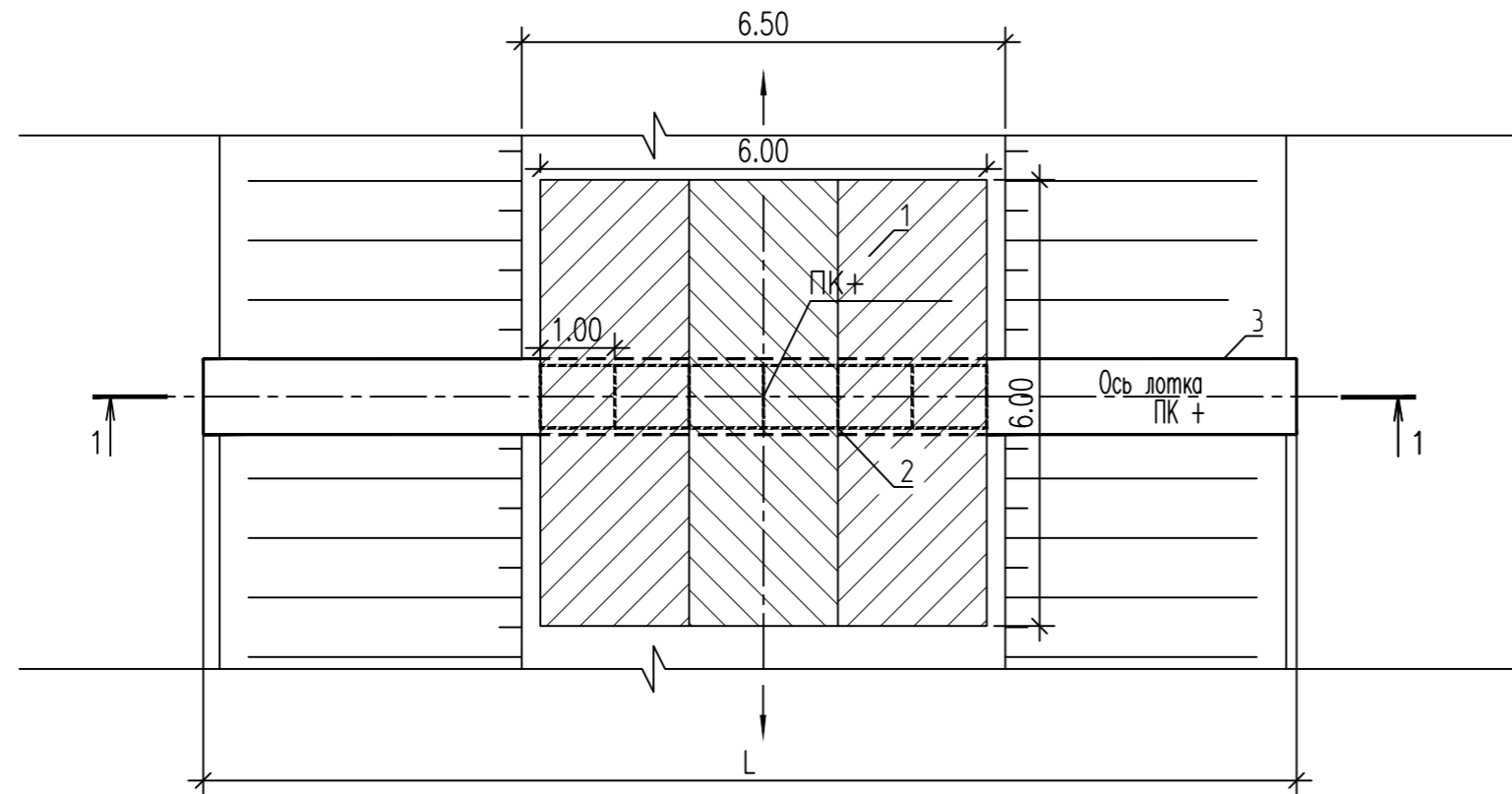
№ искусственных сооружений	Местоположение искусственных сооружений ПК+	№ геол. скв.	Направление водотока	Давление по подошве трубы, а	Назначение водотока	Материал и род сооружения	Проектируемые сооружения			Отметка оси трубы, м			Высота сооружения, м	Расчетный расход, м³/сек	Уклон сооружения, ‰	Скорость течения по трубе, м/с	Высота по подошве сооружения, м	Расчетное сопротивление збеней по подошве сооружения, кг/м²	Расчетное сопротивление збеней по подошве сооружения, кг/м²	Тип укрепления	Грунты русла по глубине	
							Отверстие в свету или диаметр, м	Ширина земляного полотна	Длина трубы, м	По борту дорожки, м	Входа, м	Строительного подьема, м										Выхода, м
1	19+27,50	Н-9	слева	0,075	Ложбина стока	Мет. труба	1,42	10,00	17,60	434,40 / 434,30	431,99	431,93	431,80	0,57	1,83	11,00	3,08	2,47	340	1782,62	Георешетка	0.2-Повально-растительный слой (мерзлый) 1.0-Суглинок легкий пылеватый твердотвердый слабокристаллический тонкозернистой мелкокристаллической криотекстуры (сезонномерзлый), при оттаивании тугопластичный 5.0-Суглець песчанистая твердая 7.2-Песок мелкий влажный плотный

Согласовано
Согласовано
Взам. инв. №
Попр. и дата
Ив. № погр.

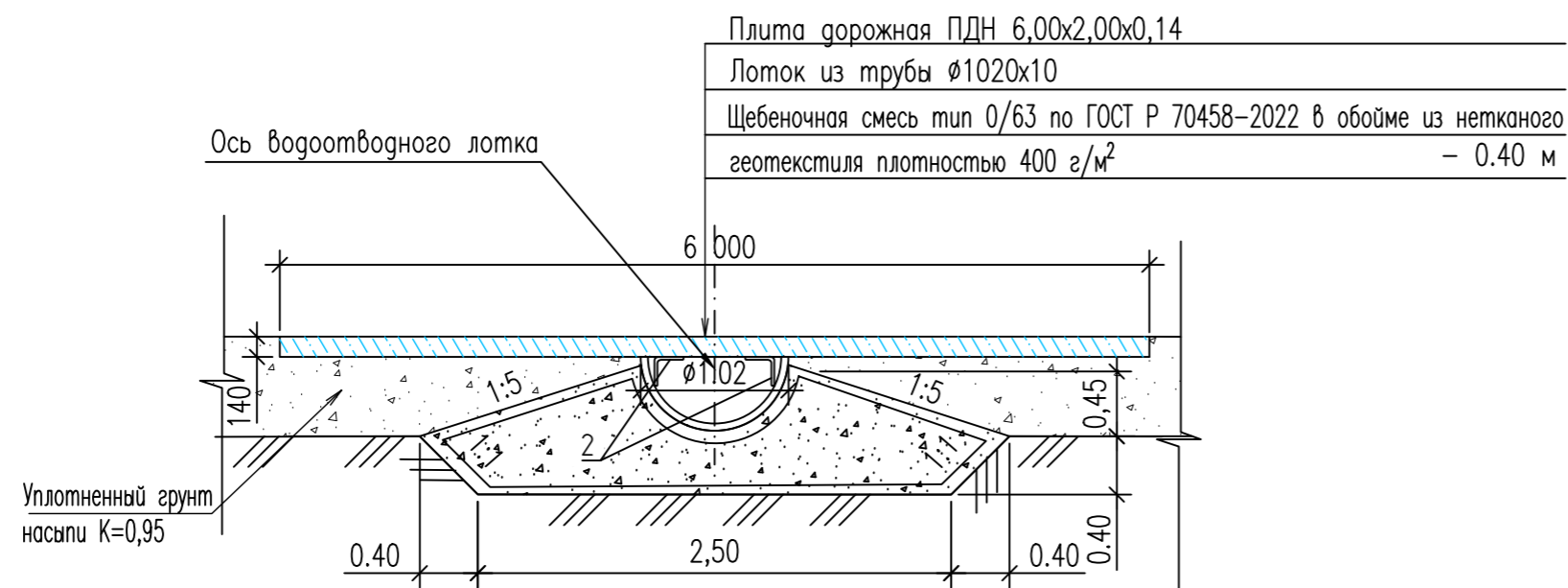
ИГНФ1-КП8-П-ИЛО.02.03-ГЧ-010					
Обустройство Игнянского НГКМ. Куст скважин N8И					
Изм.	Кол.ч.	Лист	№ док.	Попр.	Дата
Разр.	Янышев				12.09.25
Статус	Лист	Листов			
П		1			
Н.контр.	Володина			12.09.25	
ГИП	Володина			12.09.25	



План М 1:100



2-2 (1:50)



Сводная спецификация материалов (устройство водоотводного лотка)					
Поз.	Обозначение	Наименование	Кол., шт.	Масса ед., кг	Примечание
Водоотводной лоток из трубы диаметром 1020x10 на ПК 0+20					
1	ГОСТ Р 56600-2015	Плиты предварительно напряженные железобетонные дорожные 1ПДН-14	3	4200	
2	ГОСТ 8509-93 ГОСТ 27772-2021	Уголок 100x100x10 ГОСТ 8509-93 С345 ГОСТ 27772-2021	19	12,20	м.п.
3	ГОСТ 10704-91 ГОСТ 10706-76	Труба стальная электросварная, 09Г2С, ϕ 1,02x0,10	11.40	208,34	м.п.
Водоотводной лоток из трубы диаметром 1020x10 на ПК 29+23					
1	ГОСТ Р 56600-2015	Плиты предварительно напряженные железобетонные дорожные 1ПДН-14	3	4200	
2	ГОСТ 8509-93 ГОСТ 27772-2021	Уголок 100x100x10 ГОСТ 8509-93 С345 ГОСТ 27772-2021	19	12,20	м.п.
3	ГОСТ 10704-91 ГОСТ 10706-76	Труба стальная электросварная, 09Г2С, ϕ 1,02x0,10	11.50	208,34	м.п.

- 1 Размеры на чертеже даны в миллиметрах.
- 2 Водоотводной лоток запроектирован из части стальной электросварной трубы ϕ 1020 мм с толщиной стенки 10 мм.
- 3 Обмазочная гидроизоляция наружных поверхностей трубы в два слоя общей толщиной 0,8 мм с расходом 0,3 кг/м²;
- 4 Уголки должны быть окрашены эмалью ПФ-115 (2 слоя) по грунтовке АК-070 по ГОСТ 25718-2022 (2 слоя).
- 5 Для выполнения стыка водоотводного лотка использовать стыковое соединение со скосом одной кромки, с односторонним сварным швом по ГОСТ 5264-80.
- 6 Сварку производить электродами марки Э-46А или Э-50А по ГОСТ 9467-75. Катет шва принять по наименьшей толщине свариваемых элементов, но не менее 6 мм.
- 7 При производстве строительного-монтажных работ необходимо руководствоваться правилами техники безопасности, изложенными в СНиП 12-04-2002, СНиП 12-03-2001.
- 8 Плановое положение водоотводного лотка допускается уточнить по месту. Отметку входа лотка согласовать с институтом.
- 9 Срезка верха трубы осуществляется по месту после установки согласно отметкам лотков и бровкам земляного полотна.

Основные показатели

N искусственного сооружения	Местоположение ПК+	Направление водотока	Давление по подошве трубы,	Название водотока	Ширина земляного полотна В, м	Проектируемые сооружения			Проектные отметки, м					Уклон сооружения i, промилле	Высота насыпи, м	Тип укрепления			
						Материал и род сооружения	Отверстие в свету или диаметр, м	Длина трубы, м			По бровке дороги, h	входа, h1	входного русла, h2				с учетом строительного подъема, h3	выхода, h4	выходного русла, h5
								L	L1	L2									
1	0+20	справа	0,075	перепуск	6,50	Мет. труба	0,5/0,58	11,40	5,70	5,70	443,23	443,09	442,59	442,55	443,09	442,51	7	0,49	-
2	29+23	справа	0,075	перепуск	6,50	Мет. труба	0,62/0,69	11,50	5,93	5,57	444,99	444,90	444,28	442,23	444,85	444,16	11	0,79	-

ИГНФ1-КП8-П-ИЛО.02.03-ГЧ-011							
1	-	Зам.	10281-25		27.11.25		
Изм.	Кол.уч.	Лист	№зак.	Погр.	Дата		
Разраб.	Янышев				27.11.25		
					Стадия	Лист	Листов
					П		1
					Водоотводной лоток из трубы 1/2 диаметром 1020x10. Разрезы		
Н.контр.	Володина				27.11.25		
ГИП	Володина				27.11.25		



Разрешение	Обозначение	ИГНФ1-КП8-П-ИЛО.02.03
10281-25	Наименование объекта строительства	Обустройство Игнялинского НГКМ. Куст скважин №8И

Изм.	Лист	Содержание изменения	Код	Примечание
1	С-001	Заменен	1, 19	Замечания внутренней экспертизы Заказчика № 02/2932-ГПЭ, 14.11.2025
	ГЧ-001	Заменен. Исключены кюветы, п. 5 в примечаниях. Отредактированы таблица типов профилей земляного полотна, наименование нормативной документации.	1, 19	
	ГЧ-002	Заменен. Исключены кюветы. Откорректированы топографическая съемка, лотки. Дополнено пересечение с ВЛ.	1	
	ГЧ-003	Заменен. Исключены кюветы. Откорректированы геологический профиль, лотки. Дополнено пересечение с ВЛ.	1	
	ГЧ-005	Заменен. Исключен разрез 4-4. Откорректированы направление севера, наименование примыкания, разрез 1-1, таблица данных. Дополнен п.3 в примечаниях.	1	
	ГЧ-006	Заменен. Исключены кюветы, отображение полосы отвода. Откорректированы условные обозначения, п.3-5 в примечаниях. Дополнено отображение коммуникаций.	1	
	ГЧ-011	Заменен. Откорректированы диаметр и толщина стенки лотков, разрезы, план, спецификация, основные показатели.	1	

Согласовано	27.11.25
	Володина
	Н.контр

Изм.внес	Янышев		27.11.25	АО «Гипровостокнефть» Отдел генплана и дорог (ОГид)	Лист	Листов
Составил	Янышев		27.11.25			
Утв.	Володина		27.11.25			1